

ANALOGOVÉ DOMOVNÍ TELEFONY



Nejjednodušší řešení
pro Váš domov

- Základní způsob kontroly vstupu do objektů
- Systémy 4+n nebo 1+n
- Funkce interkomu a možnost diskrétní konverzace



TELEFON 1133



1133



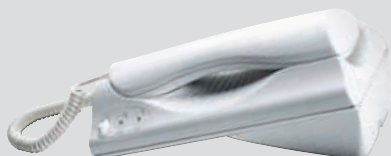
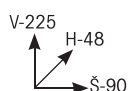
1133/1

- 1133 Domovní telefon, tlačítko pro odemýkání, (bílý)
- 1133/1 Domovní telefon, tlačítko pro odemýkání, 1 servisní tl., (bílý)
- 1133/35A Domovní telefon, tlačítko pro odemýkání, 1 servisní tl., (bílý), 1+n

PŘÍSLUŠENSTVÍ

- 1133/50 Souprava pro stolní provedení 1133
- 1133/55 Sada tlačítek do 1133/1 (10 ks)
- 9854/54 Přídavný reproduktor do 1133

TELEFON 1134

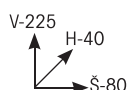


1133 + 1133/50

- 1134/1A Domovní telefon, tlačítko pro odemýkání, regulace hlasitosti (vypnutí) vyzvánění, 1 servisní tl., (bílý)
- 1134/35A Domovní telefon, tlačítko pro odemýkání, regulace hlasitosti (vypnutí) vyzvánění 1+n, (bílý)

Pozn: Pro telefon 1134 se již nedodávají přídavná tlačítka 1134/55

TELEFON 1140



1134/1A

- 1140/1 Domovní telefon, tlačítko pro odemýkání, 1 servisní tl., (bílý)
- 1140/12 Domovní telefon, tlačítko pro odemýkání, 10 přídavných tlačítek, (bílý)
- 1140/41 Domovní telefon, tlačítko pro odemýkání, 3 přídavná tlačítka, (černý)
- 1140/42 Domovní telefon, tlačítko pro odemýkání, 3 přídavná tlačítka, (barva platina)

PŘÍSLUŠENSTVÍ

- 1140/50 Souprava pro stolní provedení 1140/1
- 1140/51 Souprava pro stolní provedení 1140/12
- 1140/53 Modul pro nastavení hlasitosti vyzvánění do telefonu 1140
- 1140/55 Sada tlačítek do 1140/1, (8 ks)
- 1140/56 Modul s vypínačem a 2 LED pro 1140/1
- 9854/55 Přídavný bzučák do telefonu 1140, 12Vstř.



1140/1



1140/41



1140/42



1140/12



1140/12 + 1140-51



PANEL 1145



1129

1129 METAL



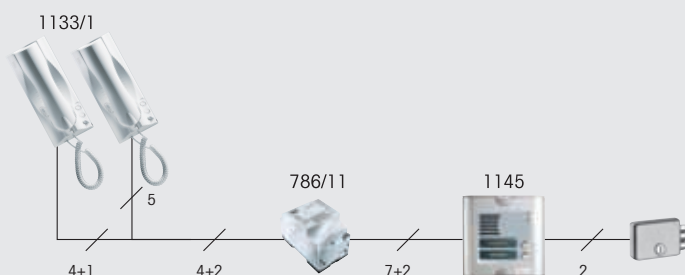
1129/50

SOUPRAVY domovních telefonů

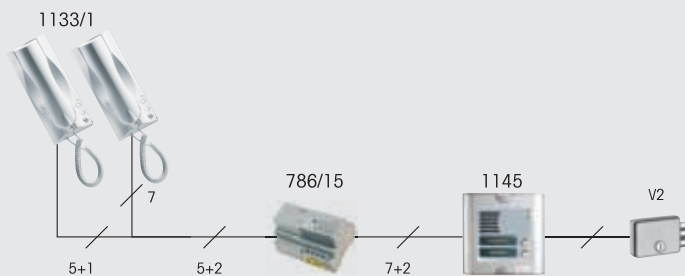
- 1133/301 Souprava domovního telefonu pro 1 účastníka,
tel. 1133/1, zdroj 786/11, panel 1145
- 1133/302 Souprava domovního telefonu pro 2 účastníky,
tel. 1133/1, zdroj 786/11, panel 1145
- 1133/312 Souprava domovního telefonu pro 2 účastníky s interkodem,
tel. 1133/1, zdroj 786/15, panel 1145
- 1129/501 Souprava domovního telefonu pro 1 účastníka,
tel. 1133/1, zdroj 9000/230, panel 1129
- 1129/502 Souprava domovního telefonu pro 2 účastníky,
tel. 1133/1, zdroj 9000/230, panel 1129
- 1129/601 Souprava domovního telefonu pro 1 účastníka,
tel. 1133/1, zdroj 9000/230, panel 1129 METAL
- 1129/31 Soupr. 2-vodič. domovního telefonu pro 1 účastníka,
tel. 1134/1 bílý, zdroj 9000/230, panel 1129
- 1129/41 Soupr. 2-vodič. domovního telefonu pro 1 účastníka,
tel. 1134/1 bílý, zdroj 9000/230, panel 1129 METAL
- 1129/61 Soupr. 2-vodič. domovního telefonu pro 1 účastníka,
tel. 1134 HANDS-FREE, zdroj 9000/230, panel 1129
- 1129/71 Soupr. 2-vodič. domovního telefonu pro 1 účastníka,
tel. 1134 HANDS-FREE, zdroj 9000/230, panel 1129 METAL
- 1129/50 Instalační krabice pro zapuštěnou montáž s rámečkem
pro panel 1129 a 1729
- 1129/60 Instalační krabice pro zapuštěnou montáž s rámečkem
pro panel 1129 METAL

Pozn: Kompletní přehled souprav na str. 54.

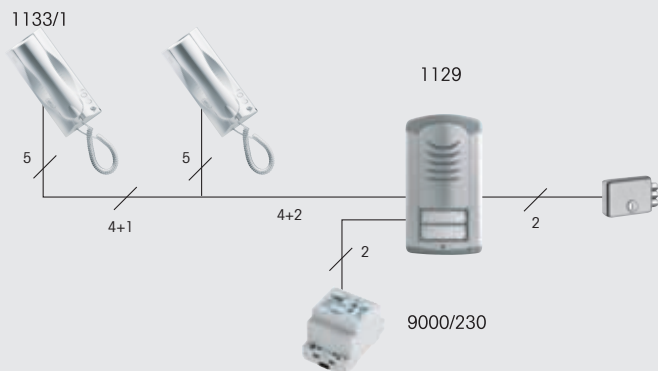
1133/302



1133/312



1129/502





1134 HANDS-FREE



786/11



788/51



9000/230



9854/41

1129/31, 41 (1129/61,71)



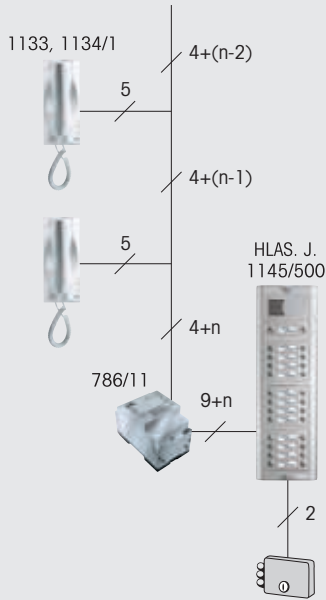
PŘÍSLUŠENSTVÍ SYSTÉMŮ DOMOVNÍCH TELEFONŮ

786/11	Zdroj 230V, 28VA pro systémy DT, 3 DIN moduly
786/13	Zdroj 230V, 28VA pro systémy DT s rozliš. vyzváněním, 6 DIN modulů
786/15	Zdroj 230V, 28VA s rozliš. vyzváněním, integr. relé, 6 DIN modulů
787/1	Generátor vyzváněcího tónu, 4 DIN moduly
787/2	Generátor vyzváněcího tónu, 4 DIN moduly, (1+n)
788/22	Miniaturní relé pro zesílení vyzváněcího tónu, (umístění do dom. telefonu)
788/51	Relé pro přepínání 2 tl. panelů, 6 DIN modulů
788/52	Relé pro zesílení vyzváněcího tónu, 12Vstř., 3 DIN moduly
788/58	Relé pro přepínání až 4 tl. panelů telefonního systému, 6 DIN modulů
1131/4	Sada diod pro interkomový systém, (10ks)
9000/230	Zdroj 230V, 18VA, 3 DIN moduly
9854/40	Elektronický bzučák, 12Vstř.
9854/41	Bzučák pro systémy domovních telefonů
9854/42	Přídavný třítlonový gong, (napájení 9V baterií)
9854/52	Přídavný bzučák do domovního telefonu, 12Vstř.
14160	Transformátor (bezpečnostní) GT1990, ~12/24V (5,2/2,6A), 5 DIN modulů

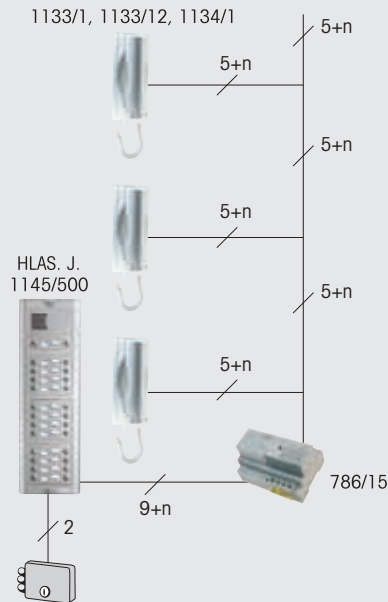
Zdroje a hlasové jednotky pro systémy domovních telefonů:

SYSTÉM	TYP PANELU	HLAS. JEDNOTKA	NAPÁJECÍ ZDROJ (RELÉ)			PŘÍDAVNÝ MODUL
			komunikace	komunikace + interkom	komunikace, přepínání 2 panelů	
4+n	1145	1145/500	786/11	786/15	786/15	
	1129	1128/500				
	725, AV					
	1129	1128/510	9000/230	nelze	14160 788/51	
	725, AV	integrovaná	786/11	786/15	786/15	
1155						
1+n	1145	1145/67	9000/230	nelze	14160	1145/74
	725, AV	1035/67			788/51	1035/25
	1155	integrovaná	9000/230	nelze	14160, 788/51	1145/74

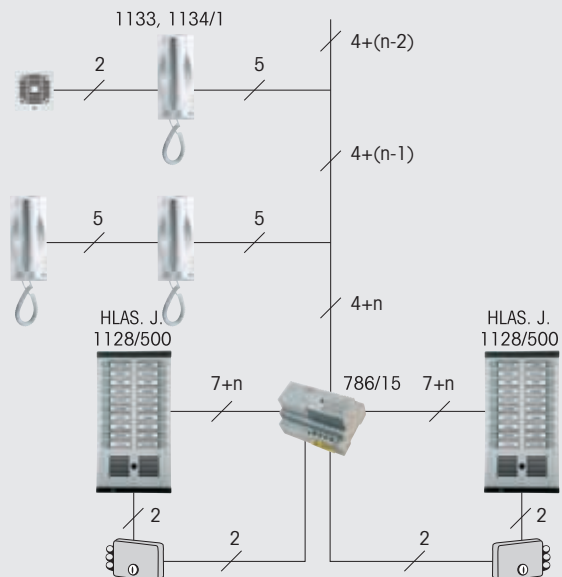
Komunikace s tlačítkovým panelem



Komunikace s tlačítkovým panelem a interkomová funkce mezi účastníky

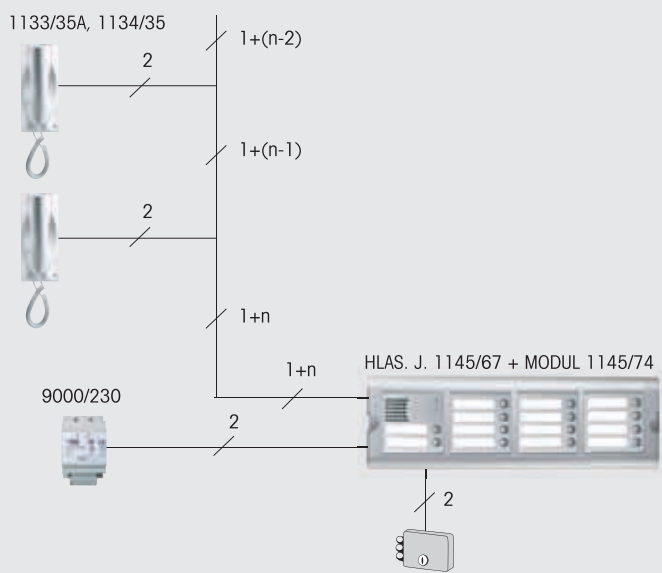


Komunikace s automatickým přepínáním 2 tlačítkových panelů

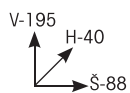


Komunikace s tlačítkovým panelem (1+n)

Poznámka: v systému 1+n nelze realizovat funkci interkomu



INTERKOM 752



752/33 HANDS-FREE interkom,
1 tl. pro komunikaci, 1 tl. pro odemýkání, 1 tl. servisní (bílý)

752/60 Instalační krabice pro 752/33 pro zapuštěnou montáž

752/20 Zdroj 110/230V, 28VA, 9 DIN modulů

TLAČÍTKOVÝ PANEL

1145/70 Modul s mikrofonem, 1 modul 1145

1145/71 Modul s mikrofonem, 1 tlačítko pro vyzvánění, 1 modul 1145

1145/72 Modul s mikrofonem, 2 tlačítka pro vyzvánění, 1 modul 1145

1145/75 Modul s reproduktorem, 1 modul 1145

