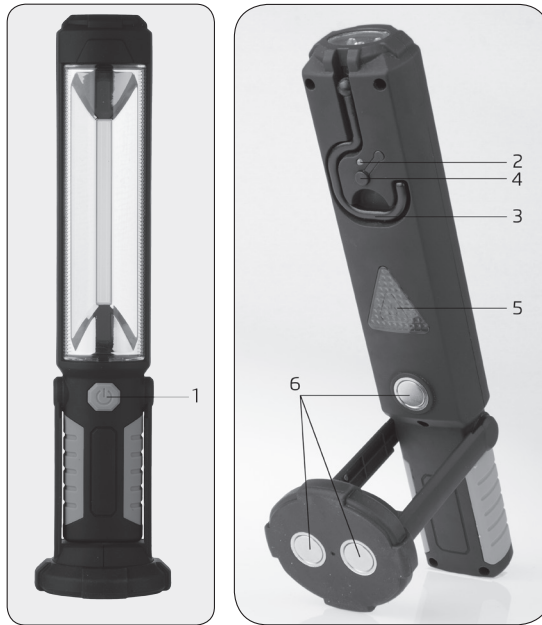


# P4525

<b>GB</b>	<b>Rechargeable LED lantern</b>
<b>CZ</b>	<b>Nabíjecí LED svítlna</b>
<b>SK</b>	<b>Nabíjacie LED svietidlo</b>
<b>PL</b>	<b>Latarka akumulatorowa LED</b>
<b>HU</b>	<b>Újratölthető LED-es lámpa</b>
<b>SI</b>	<b>Polnilna LED svetilka</b>
<b>RS HR BA</b>	<b>LED svjetiljka s mogućnošću ponovnog punjenja</b>
<b>DE</b>	<b>LED-Akku-Handlampe</b>
<b>UA</b>	<b>Зарядний світлодіодний ліхтарик</b>
<b>RO</b>	<b>Lanternă LED reîncărcabilă</b>
<b>LT</b>	<b>Įkraunamas LED žibintas</b>
<b>LV</b>	<b>Uzlādējama LED lampa</b>





## GB Rechargeable LED lantern



The rechargeable lantern is resistant to rough conditions (dust, dirt) and is therefore suitable for technicians, handymen and cottagers, as well as for use in the car. The lantern has 3 powerful magnets and a hook for hanging. The bottom portion of the lantern can be rotated 180°. The rear of the lantern is fitted with a warning triangle. Its lighting is independent of the lantern being turned on or off. The lantern can be used continuously with a fully charged accumulator for approximately 2.5 hours with COB LED and 25 hours with 5 LEDs. The lamp can be charged, or recharged, from a 230 V~, 50 Hz network or from a car socket with 12 V DC.

1. Switch
2. LED recharge indicator
3. Hook (360°)
4. Socket for charging
5. Switch – warning triangle
6. Magnet

### Specifications:

Source of light: COB LED (450 lm) + 5 × Ø 5 mm LED  
 Accumulator pack: Li-Ion 18650 – 3.7 V DC/2 000 mAh  
 Power adapter: type ZJF-DC090V300; input 230 V~, 50 Hz, output 9 V DC/300 mA  
 Recharging from car: 12 V DC  
 Power adapter for car: car adapter, input: 12 V DC, output: 9 V DC/300 mA  
 Lantern operating temperature: -5 °C to +45 °C  
 Lantern charging temperature: +5 °C to +45 °C  
 Lantern size: 67 × 76 × 317 mm  
 Lantern weight: 537 g

### Recharging the accumulator:

Before first use or if the lantern does not light up anymore, it is necessary to charge the lantern. Charging a fully depleted accumulator pack takes approximately 6 hours. Recharge the lantern in dry indoor areas.

1. Connect the power adapter (type ZJF-DC090V300) to a 230 V~, 50 Hz network.
2. Turn the switch on the lamp to the off position.
3. Connect the network power adapter into the lamp's power connector – a red light will turn on on the lantern. When the lamp (accumulator) is fully recharged, the LED will turn green.
4. After recharging, disconnect the adapter from the lantern after 6 hours at the latest. The accumulator can be recharged intermittently – it has no memory effect.
5. The lantern can also be recharged in a car – 12 V DC through the lighter socket. Procedure for plugging in and recharging is similar as when using a network adapter. After recharging, disconnect the car adapter.

The lantern can also be recharged in a car – 12 V DC through the lighter socket. Procedure for plugging in and recharging is similar as when using a network adapter. After recharging, disconnect the car adapter.

**The lantern can be recharged using a car adapter only when the vehicle is stationary and the engine is turned off. Do not under any circumstances charge the lantern when the car engine is running or the car is in motion.**

The LED light sources have a 50 000 hour service life and therefore are not replaceable. After exhausting, the entire lamp can be disposed of.

## Changing the accumulator:

The accumulator should only be changed by a skilled user, ideally with qualifications in electrical engineering.

1. When changing the accumulator, turn the lantern switch to the off position.
2. Carefully remove covers from the sides of the lamp.
3. Disassemble the lantern – remove screws located on the lamp body.
4. Remove the accumulator pack and replace with a new one with same dimensions and electrical parameters. The new accumulator must be purchased only from the manufacturer. Never use non-original components. Make sure to observe the correct polarity when changing the accumulator.
5. Reassemble the lantern by reversing the procedure for disassembly.

### WARNING

- When new, the lantern must first be charged before use.
- **The lantern can be recharged using a car adapter only when the vehicle is stationary and the engine is turned off. Do not under any circumstances charge the lantern when the car engine is running or the car is in motion.**
- The lantern's accumulator must be kept charged to prevent the voltage from dropping below the threshold level. Therefore, it is recommended to recharge the lamp at least once every 3 months even when it is not being used. Temperature for lamp charging +5 °C to +45 °C.
- If the lantern does not light up or the light is weak, immediately recharge.
- If the accumulator is damaged or destroyed due to non-observance of the above rules, complaints filed within the warranty period regarding the lamp (accumulator) will not be accepted.

- Use the network adapter type ZJF-DC090V300 only for recharging the lantern; do not recharge batteries not designed for the purpose.
- Use the AC power adapter in dry indoor areas only.
- When replacing the accumulator, make sure to observe the correct polarity.
- Do not throw the accumulator into a fire and do not disassemble or short-circuit it.
- After depletion, the accumulator becomes hazardous waste. After depletion, do not dispose of the accumulator in municipal waste. Turn the accumulator in at take-back sites such as the shop where the lantern was purchased.
- After the end of its service life, the entire lantern must be disposed of ecologically.
- If water enters the interior of the lantern, remove the accumulator and dry the interior of the lantern thoroughly. Do not use the lantern under any circumstances.
- The lantern is not intended for use by persons whose physical, sensory or mental disability or lack of experience and expertise prevents its safe use, unless they are supervised or instructed in the use of the appliance by a person responsible for their safety. Children should not be allowed to play with the lantern.

## Delivery list:

Lantern

AC power adapter type ZJF-DC090V300

Car adapter 12 V DC

Manual



Do not dispose of electrical appliances as unsorted municipal waste; use sorted waste collection points. Contact local authorities for up-to-date information about collection points. If electrical appliances are deposited in waste landfills, hazardous substances can leak into the groundwater, enter the food chain and harm your health and comfort.

## CZ Nabíjecí LED svítilna



Nabíjecí svítilna je odolná proti nešetrnému zacházení (prach, špína), proto je vhodná pro techniky, kutily, chataře a také do auta. Svítilna má 3 silné magnety a hák na zavěšení. Spodní část svítilny je možné otáčet o 180°. Na zadní straně svítilny je umístěn výstražný trojúhelník. Jeho zapnutí je nezávislé na zapnutí svítilny. Doba nepřetržitého svícení při plně nabitém akumulátoru je 2,5 hodiny pro COB LED a 25 hodin pro 5 LED. Svítilnu lze nabíjet, případně dobíjet ze sítě 230 V~, 50 Hz, nebo z automobilové zásuvky 12 V DC.

1. Vypínač
2. LED indikace nabíjení
3. Háč (360°)
4. Zásuvka pro nabíjení
5. Vypínač – varovný trojúhelník
6. Magnet

### Technická specifikace:

Zdroj světla: COB LED (450 lm) + 5 × Ø 5 mm LED

Akumulátorový pack: Li-Ion 18650 – 3,7 V DC/2 000 mAh

Síťový napájecí zdroj: typ ZJF-DC090V300; vstup 230 V~, 50 Hz, výstup 9 V DC/300 mA

Nabíjení z automobilu: 12 V DC

Napájecí zdroj do automobilu: adaptér do auta, vstup: 12 V DC, výstup: 9 V DC/300 mA

Provozní teplota svítilny: -5 °C až +45 °C

Teplota pro nabíjení svítilny: +5 °C až +45 °C

Rozměr svítilny: 67 × 76 × 317 mm

Hmotnost svítilny: 537 g

### Nabíjení akumulátoru:

Před prvním použitím nebo pokud svítilna nesvítí, je třeba svítilnu nabít. Nabítí zcela vybitého akumulátorového packu trvá přibližně 6 hodin. Svítilnu nabíjejte v suchých vnitřních prostorách.

1. Připojte síťový napájecí zdroj (typ ZJF-DC090V300) do sítě 230 V~, 50 Hz.
2. Vypínač na svítelně přepněte do polohy vypnuto.
3. Konektor napájecího síťového zdroje zastrčte do napájecího konektoru svítilny – na svítelně se rozsvítí červená kontrolka. Když je svítilna (akumulátor) plně nabitá, LED kontrolka svítí zeleně.
4. Po nabití, nejpozději po cca 6 hodinách, odpojte napájecí zdroj od svítilny. Akumulátor lze dobíjet průběžně – nemá paměťový efekt.
5. Svítilnu lze nabíjet i v automobilu – 12 V DC přes zásuvku zapalovače. Postup při zapojení a nabíjení je obdobný jako při použití síťového napájecího zdroje. Po nabití napájecí zdroj do automobilu odpojte.

Svítilnu lze nabíjet i v automobilu – 12 V DC přes zásuvku zapalovače. Postup při zapojení a nabíjení je obdobný jako při použití síťového napájecího zdroje. Po nabití napájecí zdroj do automobilu odpojte.

**Nabíjení svítily z automobilu pomocí automobilového adaptéru je možné pouze tehdy, když se automobil nepohybuje (když stojí) a při vypnutém motoru automobilu. V žádném případě se nesmí svítidla nabíjet při zapnutém motoru automobilu, ani když se vozidlo pohybuje.**

Zdroje světla LED mají životnost 50 000 hodin, proto se nevyměňují. Po spotřebování se celá svítidla zlikviduje.

### Výměna akumulátoru:

Výměnu akumulátoru by měl provádět zručný uživatel, nejlépe s elektrotechnickou kvalifikací.

1. Při výměně akumulátoru přepněte vypínač svítily do polohy vypnuto.
2. Opatrně odstraňte krytky z bočních stran svítily.
3. Rozeberte svítidlo – odšroubujte šrouby umístěné na těle svítily.
4. Vyjměte akumulátorový pack a nahraďte jej novým se stejným rozměrem a elektrickými parametry. Daný akumulátor musí být zakoupený pouze u výrobce. Nikdy nepoužívejte neoriginální příslušenství. Pozor na polaritu při výměně akumulátoru.
5. Pro smontování svítily použijte opačný postup demontáže.



### UPOZORNĚNÍ

- Novou svítidlo je nutno před použitím nabít.
- **Nabíjení svítily z automobilu pomocí Car adaptéru je možné pouze tehdy, když se automobil nepohybuje (když stojí) a při vypnutém motoru automobilu. V žádném případě se nesmí svítidla nabíjet při zapnutém motoru automobilu, ani když se vozidlo pohybuje.**
- Akumulátor svítily je nutné udržovat v nabitém stavu, aby nedošlo k poklesu napětí pod prahovou úroveň. Z tohoto důvodu doporučujeme nabíjet nejméně jednou za 3 měsíce, i když svítidlo nepoužíváte. Teplota pro nabíjení svítily +5 °C až +45 °C.
- V případě, že svítidlo nesvítilo nebo svítí slabě, okamžitě svítidlo nabijte.

- Dojde-li k poškození nebo zničení akumulátoru z důvodu nedodržení výše uvedených pravidel, nebude v případě záruční reklamace svítily (akumulátoru) reklamáce uznána.
- Napájecí síťový zdroj typ ZJF-DC090V300 používejte pouze pro nabíjení svítily, nenabíjete baterie, které k tomu nejsou určeny.
- Napájecí síťový zdroj používejte v suchých vnitřních prostorách.
- Při výměně akumulátoru dbejte na správnou polaritu.
- Akumulátor nevhazujte do ohně, nerozebírejte, nezkratujte.
- Akumulátor se stává po upotřebení nebezpečným odpadem. Po upotřebení jej nevhazujte do běžného komunálního odpadu, ale odevzdejte na místech zpětného odběru – např. v obchodě, kde jste svítidlo zakoupili.
- Po ukončení životnosti se celá svítidla ekologicky zlikviduje.
- Dostane-li se do svítily voda, vyjměte akumulátor a vnitřní prostor důkladně vysušte. Svítidlo v žádném případě nepoužívejte.
- Svítidlo není určeno osobám, jimž fyzická, smyslová nebo mentální neschopnost či nedostatek zkušenosti a znalosti zabráňuje v jeho bezpečném používání, pokud na ně nebude dohlíženo nebo pokud nebyly instruovány ohledně použití spotřebiče osobou zodpovědnou za jejich bezpečnost. Dětem by nemělo být dovoleno si se svítidlo hrát.

### Seznam dodávky:

Svítidlo

Napájecí síťový zdroj typ ZJF-DC090V300

Napájecí zdroj do automobilu 12 V DC

Návod



Nevyhazujte elektrické spotřebiče jako netříděný komunální odpad, použijte sběrná místa tříděného odpadu. Pro aktuální informace o sběrných místech kontaktujte místní úřady. Pokud jsou elektrické spotřebiče uloženy na skládkách odpadků, nebezpečné látky mohou prosakovat do podzemní vody a dostat se do potravního řetězce a poškodovat vaše zdraví a pohodu.

## SK Nabíjecí LED svietidlo



Nabíjecí svietidlo je odolné proti nešetrnému zaobchádzaniu (prach, špina), preto je vhodné pre technikov, domácich majstrov, chatárov a tiež do auta. Svietidlo má 3 silné magnety a hák na zavesenie. Spodnú časť svietidla je možné otáčať o 180°. Na zadnej strane svietidla je umiestnený výstražný trojuholník. Jeho zapnutie je nezávislé na zapnutí svietidla. Doba nepretržitého svietenia pri plne nabitom akumulátora je 2,5 hodiny pre COB LED a 25 hodín pre 5 LED. Svietidlo je možné nabíjať, prípadne dobíjať zo siete 230 V~, 50 Hz, alebo z automobilovej zásuvky 12 V DC.

1. Vypínač
2. LED indikácia nabíjania
3. Hák (360°)
4. Zásuvka pre nabíjanie
5. Vypínač – varovný trojuholník
6. Magnet

### Technická špecifikácia:

Zdroj svetla: COB LED (450 lm) + 5 × Ø 5 mm LED

Akumulátorový pack: Li-Ion 18650 – 3,7 V DC/2 000 mAh

Sieťový napájací zdroj: typ ZJF-DC090V300; vstup 230 V~, 50 Hz, výstup 9 V DC/300 mA

Nabíjanie z automobilu: 12 V DC

Napájecí zdroj do automobilu: adaptér do auta, vstup: 12 V DC, výstup: 9 V DC/300 mA

Prevádzková teplota svietidla: -5 °C až +45 °C

Teplota pre nabíjanie svietidla: +5 °C až +45 °C

Rozmer svietidla: 67 × 76 × 317 mm

Hmotnosť svietidla: 537 g

### Nabíjanie akumulátora:

Pred prvým použitím alebo ak svietidlo nesvieti, je potrebné svietidlo nabíť. Nabítenie úplne vybitého akumulátorového packu trvá približne 6 hodín. Svietidlo nabíjajte v suchých vnútorných priestoroch.

1. Pripojte sieťový napájací zdroj (typ ZJF-DC090V300) do siete 230 V~, 50 Hz.
2. Vypínač na svietidle prepnete do polohy vypnuté.
3. Konektor napájacieho sieťového zdroja zastrčte do napájacieho konektoru svietidla - na svietidle sa rozsvieti červená kontrolka. Keď je svietidlo (akumulátor) plne nabité, LED kontrolka svieti na zeleno.

- Po nabití, najneskôr po cca 6 hodinách, odpojte napájaci zdroj od svetidla. Akumulátor možno dobíjať priebežne - nemá pamäťový efekt.
- Svietidlo je možné nabíjať aj v automobile – 12 V DC cez zásuvku zapalovača. Postup pri zapojení a nabíjaní je obdobný ako pri použití sieťového napájacieho zdroja. Po nabití napájaci zdroj do automobilu odpojte.

Svietidlo je možné nabíjať aj v automobile – 12 V DC cez zásuvku zapalovača. Postup pri zapojení a nabíjaní je obdobný ako pri použití sieťového napájacieho zdroja. Po nabití napájaci zdroj do automobilu odpojte.

**Nabíjanie svetidla z automobilu pomocou automobilového adaptéra je možné iba vtedy, keď sa automobil nepohybuje (keď stojí) a pri vypnutí motora automobilu. V žiadnom prípade sa nesmie svetidlo nabíjať pri zapnutí motora automobilu, ani keď sa vozidlo pohybuje.** Zdroje svetla LED majú životnosť 50 000 hodín, preto sa nevymieňajú. Po spotrebovaní sa celé svetidlo zlikviduje.

### Výmena akumulátora:

Výmenu akumulátora by mal vykonávať zručný užívateľ, najlepšie s elektrotechnickou kvalifikáciou.

- Pri výmene akumulátora prepnite vypínač svetidla do polohy vypnuté.
- Opatrne odstráňte krytky z bočných strán svetidla.
- Rozoberte svetidlo - odskrutkujte skrutky umiestnené na tele svetidla.
- Vyberte akumulátorový pack a nahradte ho novým s rovnakým rozmerom a elektrickými parametrami. Daný akumulátor musí byť zakúpený iba u výrobcu. Nikdy nepoužívajte neoriginálne príslušenstvo. Pozor na polaritu pri výmene akumulátora.
- Pre zmontovanie svetidla použite opačný postup demontáže.



### OPOZORNENIE

- Nové svetidlo je nutné pred použitím nabiť.
- Nabíjanie svetidla z automobilu pomocou auto adaptéru je možné len vtedy, keď sa automobil nepohybuje (keď stojí) a pri vypnutí motora automobilu. V žiadnom prípade sa nesmie svetidlo nabíjať pri zapnutí motora automobilu, ani keď sa vozidlo pohybuje.**
- Akumulátor svetidla je nutné udržiavať v nabitom stave, aby nedošlo k poklesu napätia pod prahovú úroveň. Z tohto dôvodu odporúčame nabíjať najmenej raz za 3 mesiace,

aj keď svetidlo nepoužívate. Teplota pre nabíjanie svetidla +5 °C do +45 °C.

- V prípade, že svetidlo nesvieti alebo svieti slabšie, okamžite svetidlo nabite.
- Ak dôjde k poškodeniu alebo zničeniu akumulátora z dôvodu nedodržania vyššie uvedených pravidiel, nebude v prípade záručnej reklamácie svetidla (akumulátora) reklamácia uznaná.
- Napájaci sieťový zdroj typ ZJF-DC090V300 používajte iba pre nabíjanie svetidla, nenabíjajte batérie, ktoré na to nie sú určené.
- Napájaci sieťový zdroj používajte v suchých vnútorných priestoroch.
- Pri výmene akumulátora dbajte na správnu polaritu.
- Akumulátor nevhadzujte do ohňa, nerozoberajte, neskratujte.
- Akumulátor sa stáva po použití nebezpečným odpadom. Po spotrebovaní ho nevyhadzujte do bežného komunálneho odpadu, ale odovzdajte na miestach spätného odberu - napr. v obchode, kde ste svetidlo zakúpili.
- Po ukončení životnosti sa celé svetidlo ekologicky zlikviduje.
- Ak sa dostane do svetidla voda, vyberte akumulátor a vnútorný priestor dôkladne vysušte. Svetidlo v žiadnom prípade nepoužívajte.
- Svietidlo nie je určené osobám, ktorým fyzická, zmyslová alebo mentálna neschopnosť či nedostatok skúsenosti a znalosti zabránuje v jeho bezpečnom používaní, pokiaľ na ne nebude dohliadané alebo pokiaľ neboli inštruované ohľadom použitia spotrebiča osobou zodpovednou za ich bezpečnosť. Deťom by nemalo byť dovolené si so svetidlom hrať.

### Zoznam dodávky:

Svietidlo

Napájaci sieťový zdroj typ ZJF-DC090V300

Napájaci zdroj do automobilu 12 V DC

Návod



Nevyhadzujte elektrické spotrebiče ako netriedený komunálny odpad, použite zberné miesta triedeného odpadu. Pre aktuálne informácie o zberných miestach kontaktujte miestne úrady. Ak sú elektrické spotrebiče uložené na skládkach odpadkov, nebezpečné látky môžu presakovať do podzemnej vody a dostať sa do potravinového reťazca a poškodzovať vaše zdravie a pohodu.

## PL Latarka akumulatorowa LED



Akumulátorowa lampa warsztatowa jest odporna na ciężkie warunki pracy (pył, brud) i dlatego nadaje się dla pracowników technicznych, majsterkowiczów, działkowiczów i do samochodu. Lampa jest wyposażona w 3 silne magnesy i hak do zawieszania. Dolną część lampy można obrócić o 180°. W tylnej części lampy znajduje się trójką ostrzegawczy. Jego włączenie nie jest zależne od włączenia lampy. Czas nieprzerwanego świecenia przy całkowicie naładowanym akumulátorze wynosi 2,5 godziny dla COB LED i 25 godzin dla 5 LED. Lampę można ładować, ewentualnie doładowywać z sieci 230 V~, 50 Hz albo z gniazdka samochodowego 12 V DC.

- Wyłącznik
- Wskaźnik ładowania LED

- Hak (360°)
- Gniazdko do ładowania
- Wyłącznik – trójką ostrzegawczy
- Magnes

### Specyfikacja techniczna:

Źródło światła: COB LED (450 lm) + 5x Ø 5 mm LED

Pakiet akumulátorów: Li-Ion 18650 – 3,7 V DC/2 000 mAh

Zasilacz sieciowy: typ ZJF-DC090V300; wejście 230 V~, 50 Hz, wyjście 9 V DC/300 mA

Ładowanie w samochodzie: 12 V DC

Zasilacz do samochodu: adapter samochodowy, wejście: 12 V DC, wyjście: 9 V DC/300 mA

Temperatura pracy lampy: -5 °C do +45 °C

Temperatura ładowania lampy: +5 °C do +45 °C

Wymiary lampy: 67 × 76 × 317 mm

Ciężar lampy: 537 g

### Ładowanie akumulatora:

Przed pierwszym użyciem albo, jeżeli lampa nie świeci, trzeba ją naładować. Ładowanie całkowicie rozładowanego zestawu akumulatorów trwa w przybliżeniu 6 godzin. Lampę należy ładować w suchych pomieszczeniach wewnętrznych.

1. Podłączamy zasilacz sieciowy (typ ZJF-DC090V300) do sieci 230 V~, 50 Hz.
2. Wylłącznik w lampie przełączamy w położenie wyłącz.
3. Wtyczkę zasilacza sieciowego wkładamy do gniazdka zasilającego w lampie – w lampie zaświeci się czerwona lampka sygnalizacyjna. Kiedy lampa (akumulator) naładowuje się całkowicie, lampka sygnalizacyjna LED zaświeci się na zielono.
4. Po naładowaniu, najpóźniej po około 6 godzinach, odłączamy zasilacz od lampy. Akumulator nie ma efektu pamięciowego i dlatego można go doładowywać w dowolnej chwili.
5. Lampę można doładowywać również w samochodzie - 12 V DC z gniazdka zapalniczki. Postępowanie przy podłączaniu i ładowaniu jest podobne, jak przy korzystaniu z zasilacza sieciowego. Po naładowaniu odłączamy adapter od samochodu.

**Ładowanie lampy z samochodu za pomocą adaptera samochodowego jest możliwe tylko wtedy, kiedy samochód nie jedzie (kiedy stoi) i przy wyłączonym silniku samochodu. W żadnym razie nie wolno ładować lampy przy włączonym silniku samochodu, ani kiedy samochód się porusza.**

Źródła światła LED mają żywotność 50 000 godzin i dlatego są niewymienialne. Po ich zużyciu, całą lampę likwiduje się.

### Wymiana akumulatora:

Wymianę akumulatora musi wykonywać doświadczony użytkownik, najlepiej posiadający odpowiednie kwalifikacje elektrotechniczne.

1. Przy wymianie akumulatora przełączamy wylłącznik lampy w położenie wyłącz.
2. Ostrożnie usuwamy boczne części obudowy lampy.
3. Ostrożnie odkręcamy śruby w tylnej części obudowy lampy i rozbieramy ją.
4. Wyjmujemy pakiet akumulatorów i zastępujemy go nowym o tych samych wymiarach i parametrach elektrycznych. Ten akumulator musi być kupiony tylko u producenta. Nigdy nie korzystamy z nieoryginalnego wyposażenia. Uwaga na polaryzację przy wymianie akumulatora.
5. Przy składaniu lampy poszczególne czynności wykonujemy w kolejności odwrotnej, niż przy demontażu.



### UWAGI

- Nową lampę należy naładować przed pierwszym użyciem.
- **Ładowanie lampy z samochodu za pomocą adaptera samochodowego jest możliwe tylko wtedy, kiedy samochód nie jedzie (kiedy stoi) i przy wyłączonym silniku samochodu. W żadnym razie nie wolno ładować**

**lampy przy włączonym silniku samochodu, ani kiedy samochód się porusza.**

- Akumulator lampy trzeba utrzymywać w stanie naładowanym, aby nie doszło do zbyt dużego spadku napięcia. Z tego powodu zalecamy ładowanie co najmniej raz na 3 miesiące nawet, jeżeli z lampy nie korzystamy. Temperatura przy ładowaniu lampy powinna wynosić +5 °C do +45 °C.
- W przypadku, gdy lampa nie świeci albo świeci słabo, natychmiast ją ładujemy.
- Jeżeli z powodu nieprzebrzegania wyżej wymienionych zasad dojdzie do uszkodzenia albo zniszczenia akumulatora, to przypadku złożenia reklamacji lampy (akumulatora), nie będzie ona uznana.
- Zasilacz sieciowy typu ZJF-DC090V300 używamy tylko do ładowania lampy, nie ładujemy z niego baterii, które nie są do tego przystosowane.
- Z zasilacza sieciowego korzystamy tylko w suchych pomieszczeniach wewnętrznych.
- Przy wymianie akumulatora zachowujemy poprawną polaryzację.
- Akumulatora nie wrzucamy do ognia, nie rozbieramy go i nie wieramy.
- Akumulator po zużyciu staje się odpadem niebezpiecznym. Po zużyciu nie wyrzucamy go ze zwykłymi odpadami komunalnymi, ale oddajemy w miejscu zbierania surowców wtórnych – na przykład w sklepie, w którym lampa była zakupiona.
- Po zakończeniu eksploatacji całą lampę likwiduje się ekologicznie.
- Jeżeli do lampy dostanie się woda, wyjmujemy akumulator, a wnętrze urządzenia starannie suszymy. Nie korzystamy z zamoczonej lampy.
- Lampa nie jest przeznaczona do użytkowania przez osoby (łącznie z dziećmi), którym niezdolność fizyczna, umysłowa albo mentalna, ewentualnie brak wiedzy albo doświadczenia, uniemożliwia bezpieczne korzystanie z tego urządzenia, o ile nie jest nad nimi sprawowany nadzór albo, jeżeli nie zostały odpowiednio poinstruowane o zasadach użytkowania tego urządzenia przez osobę odpowiedzialną za ich bezpieczeństwo.
- Należy zapewnić, żeby dzieci nie mogły bawić się tą lampą.

### Pozycje dostawy:

Lampa

Zasilacz sieciowy typu ZJF-DC090V300

Adapter samochodowy 12 V DC

Instrukcja



Zgodnie z przepisami Ustawy o ZSEiE zabronione jest umieszczanie łącznie z innymi odpadami zużytego sprzętu oznakowanego symbolem przekreślonego kosza. Użytkownik, chcąc pozbyć się sprzętu elektrycznego i elektrycznego, jest zobowiązany do oddania go do punktu zbierania zużytego sprzętu. W sprzęcie nie znajdują się składniki niebezpieczne, które mają szczególnie negatywny wpływ na środowisko i zdrowie ludzi.

## HU Újratölthető LED Lámpa



Az újratölthető lámpa ellenáll a kedvezőtlen körülményeknek (por, kosz) is, ezért műhelyekben, tanyákon vagy akár

autóban is használható. A lámpa 3 db erős mágnessel vagy a kampójánál fogva is felakasztható. A lámpa alsó része 180°-kal elforgatható. A lámpa hátulján háromszög alakú, figyelmeztető jelzőfény található. Ez folyamatosan világít, attól függetlenül,

hogy a lámpa be van-e kapcsolva vagy sem. A lámpa teljesen feltöltött akkumulátorral, COB LED-del kb. 2,5 óráig, az 5 db LED-del pedig 25 óráig használható folyamatosan. A lámpa tölthető vagy újratölthető a 230 V-os, 50 Hz-es hálózatról vagy egy 12 V DC szivargyűjtő aljzatról.

1. Kapcsoló
2. LED újratöltésjelző
3. Akasztó (360°)
4. Töltőcsatlakozó
5. A figyelmeztető jelzőfény kapcsolója
6. Mágnes

### Jellemzők:

Fényforrás: COB LED (450 lm) + 5x Ø 5 mm LED

Akkumulátorcsomag: Lítium-ion 18650 – 3,7 V DC/2000 mAh  
Hálózati adapter: típus: ZJF-DC090V300; bemeneti feszültség: 230 V ~, 50 Hz, kimeneti feszültség: 9 V DC/300 mA

Újratöltés autóban: 12 V DC

Autós adapter: bemeneti feszültség: 12 V DC, kimeneti feszültség: 9 V DC/300 mA

Lámpa üzemi hőmérséklete: -5 °C és +45 °C között

Lámpa töltési hőmérséklete: +5 °C és +45 °C között

Lámpa mérete: 67 × 76 × 317 mm

Lámpa súlya: 537 g

### Az akkumulátor újratöltése:

A legelső használat előtt, vagy ha a lámpa már nem világít, fel kell tölteni az akkumulátort. A lemerült akkumulátor teljes feltöltése nagyjából 6 órát vesz igénybe. A lámpát csak beltérben, száraz helyen töltsé újra.

1. Csatlakoztassa a hálózati adaptert (típus: ZJF-DC090V300) egy 230 V ~, 50 Hz-es hálózathoz.
2. A lámpa kacsolóját kapcsolja „ki” állásba.
3. Csatlakoztassa a hálózati adaptert a lámpa töltőcsatlakozójához. Ekkor a lámpán kigyullad egy piros jelzőfény. Amikor a lámpa (akkumulátor) teljesen feltöltődik, a LED zöldre vált.
4. Újratöltés után, de nem később, mint 6 óra elteltével húzza ki az adaptert a lámpából. Az akkumulátort több részletben is újra lehet tölteni. Ez nem befolyásolja a készülék memóriáját.
5. A lámpát autóban is feltöltheti a 12 V DC szivargyűjtő segítségével. A csatlakoztatás és újratöltés folyamata azonos a hálózatról való töltéssel. Újratöltés után húzza ki az adaptert a csatlakozóból.

A lámpát autóban is feltöltheti a 12 V DC szivargyűjtő segítségével. A csatlakoztatás és újratöltés folyamata azonos a hálózatról való töltéssel. Újratöltés után húzza ki az adaptert a csatlakozóból.

**A lámpát csak akkor lehet az autótöltőről újratölteni, amikor a jármű áll, és a motor le van állítva. Semmilyen körülmények között ne kísérelje meg a lámpa töltését mozgó járműben, vagy ha az autó motorja jár.**

A LED fényforrások élettartama 50000 óra, ezért ezeket nem lehet kicserélni. Ha kimerülnek, az egész lámpa ártalmatlanítható.

### Akkumulátorcsere:

Az akkumulátort kizárólag hozzáértő, lehetőleg villanyszerelői képzéssel rendelkező személy cserélheti ki.

1. Az akkumulátor cseréjéhez először kapcsolja a lámpa kacsolóját „ki” állásba.
2. Óvatosan vegye le a lámpa oldalsó burkolatát mindkét oldalon.
3. Szerelje szét a lámpát – csavarozza ki a lámpatesten levő csavarokat.

4. Vegye ki az akkumulátorcsomagot, és tegyen a helyére egy új, azonos méretű és azonos elektromos tulajdonságokkal rendelkező akkumulátort. Az új akkumulátort kizárólag a gyártótól szerezze be. Soha ne használjon más gyártmányú alkatrészeket. Ügyeljen rá, hogy az új akkumulátort megfelelő irányba helyezze be.
5. Szerelje össze a lámpát!



### FIGYELEM

- Az új lámpát az első használat előtt fel kell tölteni.
- **A lámpát csak akkor lehet az autótöltőről újratölteni, amikor a jármű áll, és a motor le van állítva. Semmilyen körülmények között ne kísérelje meg a lámpa töltését mozgó járműben, vagy ha az autó motorja jár.**
- A lámpa akkumulátora mindig legyen feltöltve, így elkerülhető, hogy a feszültség a határérték alá essen. Ezért érdemes a lámpát legalább 3 havonta egyszer feltölteni még akkor is, ha nem használja. A lámpa töltéséhez szükséges hőmérséklet +5 °C és +45 °C között van.
- Ha a lámpa nem világít vagy gyenge a fénye, azonnal töltsé fell!
- Ha az akkumulátor a fenti szabályok figyelmen kívül hagyása miatt sérül meg vagy megy tönkre, a lámpára (akkumulátorra) vonatkozó, garanciális időtartam alatt felmerülő garanciaigények semmisnek minősülnek.
- A ZJF-DC090V300 típusú hálózati adaptert kizárólag a lámpa újratöltéséhez használja. Ne próbáljon más célra gyártott akkumulátorokat ezzel az adapterrel tölteni!
- Az AC adaptert csak beltérben, száraz helyen használja.
- Ügyeljen rá, hogy az új akkumulátort megfelelő irányba helyezze be.
- Ne dobja az akkumulátort tűzbe, ne szerelje szét, és ne próbálja rövidre zární!
- A teljesen kimerült akkumulátor veszélyes hulladéknak számít. A teljesen kimerült akkumulátort ne dobja a vegyes háztartási hulladék közé! Az akkumulátort az erre kijelölt gyűjtőpontokon adja le, vagy vigye vissza a boltba, ahol a lámpát vásárolta.
- Élettartama végén a teljes lámpát környezetbarát módon kell hulladékként elhelyezni.
- Ha víz jut a lámpa belsejébe, vegye ki az akkumulátort, és alaposan szárítsa ki a lámpa belsejét. A vizes lámpát semmilyen körülmények között ne használja!
- A lámpát testi, érzékszervi vagy szellemi fogyatékkal élők (beleértve a gyermekeket), illetve tapasztalat vagy ismeretek hiányában hozzá nem értő személyek kizárólag a biztonságukért felelős személy felügyelete vagy használatra vonatkozó útmutatásai mellett használhatják. Ne engedje, hogy gyermekek játszanak a lámpával!

### A csomag tartalma:

Lámpa

AC hálózati adapter + kábel, típus: ZJF-DC090V300

Autós adapter 12 V DC

Használati útmutató



Az elektromos berendezéseket ne a háztartási hulladékba helyezze, hanem adja le a szelektív hulladékgyűjtő pontokon. A hulladékgyűjtő helyekről a helyi önkormányzatnál kaphat naprakész információt. A vegyes hulladéklerakóba kerülő elektromos készülékekből veszélyes anyagok szivároghatnak a talajvízbe, megfertőzhetik a táplálékláncot, és így károsíthatják az Ön egészségét.

## SI Polnilna LED svetilka



Polnilna svetilka odporna proti vlagi in mehanskim poškodbam, ki jih povzročata prah in umazanija, zato je primerna za tehnike, domače mojstre, lastnike počitniških hiš pa tudi za v avto. Svetilka ima 3 močne magnete in kljuka za obešenje. Spodnji del svetilke je možno obračati za 180°. Na zadnji strani svetilke je nameščen opozorilni trikotnik. Njegov vklop je neodvisen od vklopa svetilke. Čas neprekinjenega svetjenja s popolnoma napolnjenim akumulatorjem je 2,5 ure za COB LED in 25 ur za 5 LED. Svetilko je možno polniti, oz. dopolnjevati z omrežja 230 V~, 50 Hz, ali iz avtomobilske vtičnice 12 V DC.

1. Stikalo
2. LED indikacija polnjenja
3. Kljuka (360°)
4. Vtičnica za polnjenje
5. Stikalo – opozorilni trikotnik
6. Magnet

### Tehnična specifikacija:

Vir svetlobe: COB LED (450 lm) + 5x Ø 5 mm LED

Akumulator: Li-Ion 18650 – 3,7 V DC/2 000 mAh

Napajalni usmernik: tip ZJF-DC090V300; vhod 230 V~, 50 Hz, izhod 9 V DC/300 mA

Polnjenje iz avtomobila: 12 V DC

Polnilec za avtomobil: adapter za avto, vhod: 12 V DC, izhod: 9 V DC/300 mA

Delovna temperatura svetilke: -5 °C do +45 °C

Temperatura pri polnjenju svetilke: +5 °C do +45 °C

Dimenzije svetilke: 67 x 76 x 317 mm

Teža svetilke: 537 g

### Polnjenje akumulatorja:

Pred prvo uporabo ali če svetilka ne sveti, svetilko treba napolniti. Polnjenje popolnoma izpraznjenega akumulatorja traja približno 6 ur. Svetilko polnite v suhih notranjih prostorih.

1. Napajalni usmernik (tip ZJF-DC090V300) priključite na omrežje 230 V~, 50 Hz.
2. Stikalo na svetilki preklonite v položaj izklopljeno.
3. Priključek napajalnega usmernika vtaknite v napajalni priključek svetilke – na svetilki se prižge rdeča kontrolna lučka. Če je svetilka (akumulator) popolnoma napolnjena, LED kontrolna lučka sveti zeleno.
4. Po napolnitvi, najpozneje po cca 6 urah, usmernik od svetilke odklopite. Akumulator je možno polniti sproti – nima spominskega efekta.
5. Svetilko je možno polniti tudi v avtomobilu – 12 V DC prek vtičnice vžigalnika. Postopek priključitve in polnjenja je podoben, kot pri uporabi napajalnega usmernika. Po napolnitvi polnilec za v avtomobil odklopite.

Svetilko je možno polniti tudi v avtomobilu – 12 V DC prek vtičnice vžigalnika. Postopek priključitve in polnjenja je podoben, kot pri uporabi napajalnega usmernika. Po napolnitvi polnilec za v avtomobil odklopite.

**Polnjenje svetilke iz avtomobila s pomočjo avtomobilskega adapterja je možno le takrat, ko se avtomobil ne premika (ko stoji) in pri izklopljenem motorju avtomobila. Svetilka se v nobenem primeru ne sme polniti pri vklopljenem motorju avtomobila, niti ko se vozilo premika.**

Viri svetlobe LED imajo življenjsko dobo 50 000 ur, zato se ne menjajo. Po koncu življenjske dobe se cela svetilka odstrani.

### Zamenjava akumulatorja:

Zamenjavo akumulatorja naj izvaja spreten uporabnik ustrezno usposobljen za elektrotehniko.

1. Pri zamenjavi akumulatorja preklonite stikalo svetilke v položaj izklopljeno.
2. Previdno odstranite zaščiti s strani svetilke.
3. Svetilko razstavite – odvijte vijake, nameščene na ohišju svetilke.
4. Odstranite akumulator in ga nadomestite z novim z enakimi dimenzijami in električnimi parametri. Akumulator mora biti kupljen le pri proizvajalcu. Nikoli ne uporabljajte neoriginalnega pribora. Pri zamenjavi akumulatorja pazite na polarnost.
5. Svetilko sestavite po obratnem postopku, kot pri razstavljanju.



### OPOZORILO

- Novo svetilko je treba pred uporabo napolniti.
- **Polnjenje svetilke iz avtomobila s pomočjo avtomobilskega adapterja je možno le takrat, ko se avtomobil ne premika (ko stoji) in pri izklopljenem motorju avtomobila. V nobenem primeru ne sme polniti pri vklopljenem motorju avtomobila, niti ko se vozilo premika.**
- Akumulator svetilke vzdržujte v napolnjenem stanju, da ne bi prišlo do znižanja napetosti pod dovoljeno mejo. Zaradi tega svetujemo, da svetilko polnite najmanj enkrat na 3 mesece, tudi če je ne uporabljate. Temperatura pri polnjenju svetilke +5 °C do +45 °C.
- V primeru, da svetilka ne sveti, ali sveti slabo, jo nemudoma napolnite.
- Če pride do poškodb ali uničenja akumulatorja zaradi neupoštevanja zgoraj navedenih pravil, v primeru garancijske reklamacije svetilke (akumulatorja), reklamacija ne bo priznana.
- Napajalni usmernik tip ZJF-DC090V300 uporabljajte le za polnjenje svetilke, ne polnite baterij, ki za to niso namenjene.
- Napajalni usmernik uporabljajte le v suhih notranjih prostorih.
- Pri menjavi akumulatorja bodite pozorni na pravilno polarnost.
- Akumulatorja ne mečite v ogenj, ne razstavljajte in ne povzročajte kratkega stika.
- Akumulator po koncu uporabe postane nevaren odpadke. Po uporabi ga ne odlagajte skupaj z običajnimi odpadki, odložite ga na odlagališča za recikliranje – npr. v trgovini, kjer ste svetilko kupili.
- Po koncu življenjske dobe se cela svetilka ekološko odstrani.
- Če v svetilko pride voda, vzemite akumulator ven in notranji prostor temeljito posušite. Svetilke v nobenem primeru ne uporabljajte.
- Svetilke ne smejo uporabljati osebe (vključno otrok), ki jih fizična, čutna ali mentalna nesposobnost ali pomanjkanje izkušenj, in znanj ovirajo pri varni uporabi naprave, če pri tem ne bodo nadzorovane, ali če jih o uporabi naprave ni poučila oseba, ki je odgovorna za njihovo varnost. Nužen je nadzor nad otroki, da bo zagotovljeno, da se ne bodo z napravo igrali.



## Seznam seta:

Svetilka

Napajalni usmernik tip ZJF-DC090V300

Polnilec za v avtomobil 12 V DC

Navodila



Električnih naprav ne odlagajte jih med mešane komunalne odpadke, uporabljajte zbirna mesta ločenih odpadkov. Za aktualne informacije o zbirnih mestih kontaktirajte lokalne oblasti. Če so električne naprave odložene na odlagališčih odpadkov, nevarne snovi lahko pronicajo v podzemne vode in pridejo v prehranjevalno verigo ter tako škodujejo vašemu zdravju in dobremu počutju.

## RS|HR|BA LED svetiljka s mogućnošću ponovnog punjenja



Svetiljka s mogućnošću ponovnog punjenja otporna je na otežane uvjete (prašinu, prljavštinu) pa je prikladna za mehaničare, majstore za sitne popravke i vikendaše te za upotrebu u automobilu. Svetiljka ima 3 snažna magneta i kuku za vješanje. Donji dio svetiljke može se zakretati pod kutom od 180°. Na stražnjem dijelu svetiljke nalazi se trokut upozorenja. On svijetli bez obzira na to je li svetiljka uključena. Svetiljka se može neprekidno upotrebljavati s potpuno napunjenim akumulatorom otprilike 2,5 sata s COB LED žaruljom i 25 sati s 5 LED žarulja. Svetiljka se može puniti putem mreže od 230 V~, 50 Hz, ili putem utičnice od 12 V DC u automobilu.

1. Prekidač
2. LED indikator razine napunjenosti
3. Kuka (360°)
4. Utičnica za punjenje
5. Prekidač – trokut upozorenja
6. Magnet

### Specifikacije:

Izvor svjetlosti: COB LED (450 lm) + 5x Ø 5 mm LED

Paket akumulatora: Litij-ionski 18650 – 3,7 V DC/2 000 mAh

Strujni adapter: vrsta ZJF-DC090V300; ulazna vrijednost 230 V~, 50 Hz, izlazna vrijednost 9 V DC/300 mA

Ponovno punjenje iz automobila: 12 V DC

Strujni adapter za punjenje u automobilu: adapter za punjenje u automobilu, ulazna vrijednost: 12 V DC, izlazna vrijednost: 9 V DC/300 mA

Radna temperatura svetiljke: -5 °C do +45 °C

Temperatura punjenja svetiljke: +5 °C do +45 °C

Veličina svetiljke: 67 x 76 x 317 mm

Težina svetiljke: 537 g

### Punjenje akumulatora:

Prije prve upotrebe ili ako svetiljka više ne radi, potrebno ju je napuniti. Punjenje potpuno praznog akumulatora traje oko 6 sati. Svetiljku puniti na suhim i zatvorenim mjestima.

1. Priključite mrežni adapter (vrste ZJF-DC090V300) na mrežu 230 V~, 50 Hz.
2. Postavite prekidač na svetiljci u isključeni položaj.
3. Priključite mrežni adapter u strujnu utičnicu svetiljke – uključit će se crveno kontrolno svjetlo na svetiljci. Kada se svetiljka (akumulator) napuni do kraja, LED svjetlo svijetli zeleno.
4. Nakon punjenja isključite adapter iz svetiljke nakon najviše 6 sati. Akumulator se može puniti s prekidima – nema memorijskog efekta.
5. Svetiljka se može puniti i u automobilu – 12 V DC putem utičnice u upaljaču za cigarete. Postupak za priključivanje i punjenje sličan je prilikom upotrebe mrežnog adaptera. Nakon punjenja isključite adapter za punjenje u automobilu.

Svetiljka se može puniti i u automobilu – 12 V DC putem utičnice u upaljaču za cigarete. Postupak za priključivanje i punjenje sličan je prilikom upotrebe mrežnog adaptera. Nakon punjenja isključite adapter za punjenje u automobilu.

**Svetiljka se može puniti putem adaptera za punjenje u automobilu samo dok je vozilo zaustavljeno i dok je motor isključen. Strogo je zabranjeno punjenje svetiljke dok motor radi ili dok je automobil u pokretu.**

Vijek trajanja izvora LED svjetla je 50 000 sati i stoga ga ne treba zamjenjivati. Kada se isprazni možete baciti cijelu svetiljku.

### Zamjena akumulatora:

Akumulator smije mijenjati samo osposobljeni korisnik, bilo bi najbolje da je električar.

1. Prilikom zamjene akumulatora prekidač svetiljke postavite u isključeni položaj.
2. Pažljivo uklonite poklopce sa stranica svetiljke.
3. Rastavite svetiljku: uklonite vijek koji se nalaze na tijeku svetiljke.
4. Izvadite paket akumulatora i zamijenite ga novim istih dimenzija i električnih specifikacija. Novi akumulator morate kupiti od proizvođača. Zabranjena je upotreba neoriginalnih sastavnih dijelova. Pripazite na polaritet prilikom zamjene akumulatora.
5. Ponovno sastavite svetiljku koristeći isti postupak kao za rastavljanje, ali obrnutim redoslijedom.



### UPOZORENJE

- Kada je nova, svetiljku je potrebno napuniti prije upotrebe.
- **Svetiljka se može puniti putem adaptera za punjenje u automobilu samo dok je vozilo zaustavljeno i dok je motor isključen. Strogo je zabranjeno punjenje svetiljke dok motor radi ili dok je automobil u pokretu.**
- Akumulator svetiljke mora ostati napunjen kako bi se spriječio pad napona ispod zadane razine. Stoga preporučujemo punjenje svetiljke najmanje jednom u svaka 3 mjeseca čak i ako se ne koristi. Temperatura za punjenje svetiljke +5 °C do +45 °C.
- Ako svetiljka ne radi ili je svjetlost slaba, odmah je napunite.
- Ako se akumulator ošteti ili uništi radi nepoštivanja gore navedenih pravila, pritužbe u jamstvenom razdoblju za svetiljku (akumulator) neće se priznati.
- Za punjenje svetiljke upotrebljavajte isključivo mrežni adapter vrste ZJF-DC090V300; Ne puniti akumulatore koji nisu namijenjeni za ponovno punjenje.
- Strujni adapter upotrebljavajte samo na suhim zatvorenim mjestima.
- Prilikom zamjene akumulatora pripazite na ispravan polaritet.
- Ne bacajte akumulator u vatru, ne rastavljajte ga i ne izazivajte kratak spoj na njemu.

- Kada se isprazni, akumulator postaje opasan otpad. Prazne akumulatore ne odlažite u kućanski otpad. Odložite ih na za to predviđenim lokacijama, primjerice u trgovinu gdje je svjetiljka kupljena.
- Na kraju vijeka trajanja čitavu svjetiljku treba zbrinuti na ekološki podoban način.
- Ako voda ulazi u unutrašnjost svjetiljke, izvadite akumulator i dobro osušite unutrašnjost svjetiljke. U tom slučaju upotreba svjetiljke strogo je zabranjena.
- Nije predviđeno da svjetiljku upotrebljavaju osobe smanjenih fizičkih, osjetilnih ili mentalnih sposobnosti koje nemaju iskustva i znanja za sigurnu upotrebu, osim ako nisu pod nadzorom ili ako ne dobivaju upute od osobe zadužene za njihovu sigurnost. Djeci je zabranjeno igranje sa svjetiljkom.

## Popis za isporuku:

Svjetiljka  
Strujni adapter vrste ZJF-DC090V300  
Adapter za punjenje u automobilu 12 V =  
Priručnik



Zabranjeno je odlaganje električnih uređaja u raznovrsni kućanski otpad; zbrinite ih na odlagalištima za odvojeno sakupljanje otpada. Informacije o odlagalištima zatražite od tijela lokalne vlasti. Iz električnih uređaja, ako se bace na napuštena odlagališta, u podvodne vode mogu curiti opasne tvari koje mogu dospjeti u hranidbeni lanac i ugroziti vaše zdravlje i dobrobit.

## DE Aufladbare LED-Lampe



Die Akku-Handlampe ist unempfindlich (in Bezug auf Schmutz sowie Staub). Aus diesem Grund ist sie für Techniker, Heimwerker, Wochenendhausbesitzer sowie auch zur Verwendung im Auto geeignet. Die Lampe verfügt über einen Magneten sowie Haken zum Aufhängen. Der untere Teil der Lampe kann um 180° gedreht werden. Auf der Rückseite wurde ein Warndreieck angebracht. Seine Inbetriebnahme ist unabhängig vom Einschalten der Lampe. Die Dauer der ununterbrochenen Beleuchtung bei voll aufgeladenem Akku beträgt für die SMD LED fast 2,5 Stunden und 25 Stunden für 5 W LED. Das Aufladen der Lampe kann über ein Stromnetz von 230 V~, 50 Hz bzw. über den Zigarettenanzünder 12 V DC.

1. Schalter
2. LED-Ladeanzeige
3. Haken (360°)
4. Buchse zum Aufladen
5. Schalter – Warndreieck
6. Magnet

### Technische Spezifikation:

Lichtquelle: COB LED (450 lm) + 5x Ø 5 mm LED

Akku-Pack: Li-Ion 18650 – 3,7 V DC/2 000 mAh

Netzteil: Typ ZJF-DC090V300; Eingang 230 V~, 50 Hz, Ausgang 9 V DC/300 mA

Auto-Adapter: 12 V DC

Auto-Netzteil Auto-Adapter, Eingang: 12 V DC, Ausgang: 9 V DC/ 300 mA

Betriebstemperatur der Lampe: -5 °C bis +45 °C

Aufladetemperatur der Lampe: +5 °C bis +45 °C

Maße der Lampe: 67 x 76 x 317 mm

Gewicht der Lampe: 537 g

### Aufladen des Akkumulators:

Vor der ersten Verwendung bzw. wenn die Lampe nicht leuchtet, muss die Lampe aufgeladen werden. Das Aufladen des vollständig entladenen Akku-Packs dauert etwa 6 Stunden. Laden Sie die Lampe im trocknen Innenbereich auf.

1. Schließen Sie das Netzanschlussgerät (Typ -ZJF-DC090V300) an ein Stromnetz von 230 V~, 50 Hz an.
2. Der Schalter an der Lampe muss sich auf „ausgeschaltet“ befinden.
3. Schließen Sie den Stecker vom Netzanschlussgerät an die Lampe an – an der Lampe leuchtet die rote Kontrolllampe..

Wenn die Lampe (der Akkumulator) voll aufgeladen ist, leuchtet die LED-Kontrolllampe grün.

4. Trennen Sie das Netzanschlussgerät spätestens nach ca. 6 Stunden nach dem Aufladevorgang von der Lampe. Der Akkumulator kann kontinuierlich aufgeladen werden – er besitzt keinen Speichereffekt.
5. Das Aufladen der Lampe kann im Auto erfolgen – 12 V DC – über den Zigarettenanzünder. Die Vorgehensweise in Bezug auf den Anschluss sowie das Aufladen ist analog wie bei der Verwendung eines Netzanschlussgeräts. Nach dem Aufladen trennen Sie die Lampe vom Auto-Netzteil. Das Aufladen der Lampe kann im Auto erfolgen – 12 V DC – über den Zigarettenanzünder. Die Vorgehensweise in Bezug auf den Anschluss sowie das Aufladen ist analog wie bei der Verwendung eines Netzanschlussgeräts. Nach dem Aufladen trennen Sie die Lampe vom Auto-Netzteil.

**Das Aufladen der Lampe im Auto über einen Auto-Adapter ist nur dann möglich, wenn sich das Auto nicht bewegt (wenn es steht) sowie bei ausgeschaltetem Motor. Auf keinen Fall darf die Lampe bei laufendem Motor aufgeladen werden sowie auch nicht, wenn sich das Auto bewegt.** Die LED-Lichtquellen verfügt über eine Lebensdauer von 50 000 Stunden. Aus diesem Grund werden sie nicht ausgetauscht. Wenn die Lebensdauer abgelaufen ist, ist die Lampe komplett zu entsorgen.

### Akku-Wechsel:

Der Akku-Wechsel darf nur durch einen erfahrenen Benutzer erfolgen - am besten durch einen Benutzer mit einer entsprechenden elektrotechnischen Qualifikation.

1. Beim Akku-Wechsel muss sich der Schalter von der Lampe auf „ausgeschaltet“ befinden.
2. Entfernen Sie vorsichtig die Abdeckung an der Seite der Lampe.
3. Bauen Sie die Lampe auseinander – Schrauben Sie die Schrauben am Lampengehäuse ab.
4. Nehmen die das Akkupack heraus und ersetzen Sie dieses durch ein neues Akkupack in der gleichen Größe und mit den gleichen elektrischen Parametern. Der betreffende Akkumulator darf nur beim Hersteller gekauft werden. Verwenden Sie niemals Nichtoriginal-Zubehör. Achten Sie auf die Polarität beim Akku-Wechsel.
5. Die Montage erfolgt in umgekehrter Reihenfolge zur Demontage.

## **HINWEIS**

- Vor der Verwendung muss die neue Lampe aufgeladen werden.
- **Das Aufladen der Lampe im Auto über einen Auto-Adapter ist nur dann möglich, wenn sich das Auto nicht bewegt (wenn es steht) sowie bei ausgeschaltetem Motor. Auf keinen Fall darf die Lampe bei laufendem Motor aufgeladen werden sowie auch nicht, wenn sich das Auto bewegt.**
- Der Akku von der Lampe muss sich immer im aufgeladenen Zustand befinden, damit die Spannung nicht unter den Schwellenwert sinkt. Aus diesem Grund wird empfohlen, ihn mindestens einmal alle 3 Monate aufzuladen - auch wenn Sie die Lampe nicht benutzen. Ladetemperatur der Leuchte +5 °C bis +45 °C
- Sofern die Lampe nicht oder nur schwach brennt, muss sie unverzüglich aufgeladen werden.
- Bei einer Beschädigung oder Zerstörung des Akkus aufgrund der Nichteinhaltung der vorgenannten Regeln, wird eine Reklamation der Lampe (des Akkus) innerhalb der Garantiezeit nicht anerkannt.
- Verwenden Sie das Netzanschlussgerät vom Typ -DC090V300 nur zum Aufladen der Lampe und nicht zum Aufladen von Akkus, welche hierfür nicht bestimmt sind.
- Verwenden Sie das Netzteil nur in trockenen Innenräumen.
- Achten Sie auf die richtige Polarität beim Akku-Wechsel.
- Werfen Sie den Akkumulator nicht ins Feuer, demontieren Sie ihn nicht und schließen Sie ihn nicht kurz.
- Wenn die Lebensdauer des Akkumulators abgelaufen ist, stellt er gefährlichen Abfall dar. Wenn die Lebensdauer des Akkumulators abgelaufen ist, geben Sie ihn nicht in

den kommunalen Abfall, sondern bringen Sie ihn zu den Sammelstellen vor Ort - z. B. in das Geschäft, wo Sie die Lampe gekauft haben.

- Nachdem das Ende der Lebensdauer erreicht wurde, ist die komplette Lampe auf ökologische Weise zu entsorgen.
- Wenn die Lampe mit Wasser in Kontakt kommt, wechseln Sie den Akku aus und trocknen Sie den Innenbereich gründlich. Auf keinen Fall dürfen Sie die Lampe verwenden.
- Die Lampe ist nicht für Personen gedacht, welchen aufgrund einer körperlichen, geistigen oder mentalen Behinderung bzw. aufgrund von mangelnden Erfahrungen sowie Kenntnissen die normale Verwendung der Lampe nicht möglich ist, wenn sie nicht beaufsichtigt werden bzw. wenn sie bei der Verwendung des Elektrogeräts nicht durch eine verantwortliche Person in Bezug auf ihre Sicherheit entsprechend belehrt wurden. Kindern sollte nicht gestattet werden, mit der Lampe zu spielen.

## **Lieferverzeichnis:**

Handlampe  
Netzteil-Typ ZJF-DC090V300  
Auto-Netzteil 12 V DC  
Bedienungsanleitung



Elektrogeräte sind nach Ablauf deren Lebensdauer nicht im unsortierten Kommunalabfall, sondern getrennt über die Sammel- und Rückgabesysteme zu entsorgen. Für aktuelle Informationen zu Sammelstellen wenden Sie sich an die örtlichen Behörden. Falls das Elektrogerät auf einer Mülldeponie gelagert wird, können gefährliche Stoffe in das Grundwasser sowie in die Lebensmittelkette gelangen und Ihre Gesundheit schädigen.

## **UA** **Зарядний світлодіодний ліхтарик**



Зарядний ліхтарик стійкий до необережної маніпуляції (пил, бруд), тому ним можливо користуватися технікам, дачникам, при різних захопленнях і ним можливо користуватися в автомобілі. Ліхтарик має 3-и сильні магніти і гак для підвішування. Нижня частина ліхтаря може повертатися на 180°. На задній стороні лампи поміщається трикутник попередження. Його вмикання не залежить від ввімкнення ліхтаря. З повністю зарядженим акумулятором ліхтариком можна світити приблизно 2,5 години для COB LED і 25 годин для 5 LED. Ліхтарик може заряджатися або дозаряджатися від мережі 230 В змінного струму, 50Гц або від автомобільного прикурювача 12 V DC.

1. Вимикач
2. Світлодіодна індикація зарядки
3. Гак (360°)
4. Розетка для зарядки
5. Вимикач – трикутник попередження
6. Магніт

### **Технічна специфікація:**

Джерело світла: COB LED (450 лм) + 5× Ø 5 мм LED

Акумуляторний блок: Li-Ion 18650 – 3,7 В=/2 000 mAr

Джерело живлення від мережі: тип ZJF-DC090V300; вхід 230 В змінного струму 50 Гц, вихід 9 В=/300 мА

Зарядка від автомобіля: 12 В=

Джерело живлення від автомобіля: автомобільний адаптер, вхід: 12 В=, вихід: 9 В=/300 мА

Робоча температура ліхтарика: від -5 °C до +45 °C

Температура для зарядки ліхтарика: від +5 °C до +45 °C

Розміри ліхтарика: 67 × 76 × 317 мм

Вага ліхтарика: 537 г

### **Зарядка акумулятора:**

Перед першим використанням, або якщо ліхтарик не світить, його потрібно зарядити. Зарядка повністю розрядженого акумуляторного блоку триває близько 6 годин. Ліхтарик заряджайте в сухому приміщенні.

1. Підключіть джерело живлення від мережі (тип ZJF-DC090V300) до мережі 230 В змінного струму, 50 Гц.
2. Вимикач на ліхтаріку перемикає в положення вимкнuto.
3. З'єднувач джерела живлення від мережі вставте до з'єднувача живлення ліхтарика - на ліхтаріку засвітиться червона контрольна лампочка. Коли ліхтарик (акумулятор) повністю заряджений, світлодіодна контрольна лампочка світить зеленим кольором.
4. Після зарядки, не пізніше ніж через 6 годин, відключіть джерело живлення від ліхтаря. Акумулятор також можна періодично підзаряджати - немає ефекту пам'яті.
5. Ліхтарик можна заряджати в автомобілі - 12 В= через прикурювач. Порядок при підключенні і зарядці аналогічний, як і при зарядці від джерела живлення від мережі. Після зарядки від автомобіля вимкніть джерело живлення.

Ліхтарик можна заряджати в автомобілі - 12 В= через прикурювач. Порядок при підключенні і зарядці аналогічний, як і при зарядці від джерела живлення від мережі. Після зарядки від автомобіля, його вимкніть від джерела живлення. **Заряджати ліхтарик від автомобіля за допомогою автомобільного адаптера можна тільки тоді, коли автомобіль знаходиться в нерухомому стані (в той час як стоїть) і під час вимкненого двигуна автомобіля. Ні в якому разі ліхтарик не дозволяється заряджати, коли двигун автомобіля ввімкнений і коли автомобіль рухається.**

Строк експлуатації світлодіодів 50 000 годин, тому вони не міняються. Після такого використання цілий ліхтарик потрібно утилізувати.

### Заміна акумулятора:

Акумулятор краще щоб вимінював користувач котрий це вміє, найкраще кваліфікований електрик.

1. При вимінюванні акумулятора перемикніть вимикач ліхтарика в положення вимкнено.
2. Обережно зніміть гвинти із задньої кришки ліхтарика та розберіть ліхтарик.
3. Розберіть ліхтарик – відгвинтіть гвинти що на корпусі ліхтаря.
4. Вийміть акумуляторний блок і замініть його новим однакового розміру та електричних параметрів. Даний акумулятор повинен бути куплений тільки у виробника. Ніколи не використовуйте не маркові запасні частини. Дбайте на правильну полярність під час вимінювання акумулятора.
5. Для збирання ліхтаря використовуйте всі зворотні кроки як при розбиранні



### ПОПЕРЕДЖЕННЯ

- Новий ліхтарик перед використанням необхідно зарядити.
- **Заряджати ліхтарик від автомобіля за допомогою Car адаптера можливо тільки тоді, коли автомобіль знаходиться в нерухомому стані (тоді як стоїть) і коли двигун автомобіля ввімкнений. В жодному разі не дозволяється заряджати ліхтарик, коли працює двигун автомобіля або коли автомобіль їде.**
- Акумулятор ліхтарика повин зберігатися в зарядженому стані, щоб не допустити падіння напруги нижче порогового рівня. По цій причині рекомендується його заряджати принаймні, один раз в 3 місяці, навіть якщо ліхтариком не користується. Температурва для зарядки ліхтарика має бути від +5 °C до +45 °C.

- У випадку, коли ліхтарик світить слабо або взагалі не світить, зразу ж необхідно ліхтарик заряджати.
- Якщо із-за недотримання вищевказаних правил, пошкодиться або зіпсується акумулятор, гарантійний строк ліхтарика (акумулятора) не буде дійсним.
- Блок живлення від мережі тип ZJF-DC090V300 використовуйте тільки для зарядження ліхтарика, не заряджайте батарейки, котрі до нього не налаежать.
- Блок живлення від мережі використовуйте в сухих внутрішніх просторах.
- При заміні акумулятора дбайте на правильну полярність.
- Акумулятор не кидайте у вогонь, не розбирайте та не робіть короткого замикання.
- Акумулятор після використання стає небезпечним відходом. Після користування ним, не викидайте його у сміття, але поверніть у місце для цього призначені – напр. в магазин, де ви цей ліхтарик купили.
- Після завершення терміну служби ліхтарика, його необхідно екологічним способом утилізувати.
- Якщо в ліхтарик потрапляє вода, вийміть акумулятор і внутрішнє місце повністю висушіть, але в жодному разі ліхтарик не використовуйте.
- Ліхтарик не призначений для користування особам, для котрих фізична, почуттєва чи розумова нездібність, чи не достаток досвіду та знань забороняє ним безпечно користуватися, якщо така особа не буде під доглядом, чи якщо не була проведена для неї інструктаж відносно користування споживачем відповідною особою, котра відповідає за її безпечність. Необхідно дивитися за дітьми, щоб вони з пристроєм не гралися.

### Перелік упаковки:

Ліхтарик

Джерело живлення від мережі тип ZJF-DC090V300

Джерело живлення від автомобіля 12 В=

Інструкція



Після закінчення строку служби ні виріб, ні батарейки не викидайте як несортований побутовий відхід, для цього використовуйте призначені місця сортового відходу. Для отримання більш детальної інформації про утилізацію цього продукту вам надасть місцевий орган. Якщо електричні прилади зберігаються на звалищах сміття, небезпечні речовини можуть просочитися у підземні води та потрапити у харчовий ланцюг, і цим завдати шкоди вашому здоров'ю і пошкодити ваш комфорт.

## RO Lanternă LED reîncărcabilă



Lanternă reîncărcabilă este rezistentă la manipulare neglijentă (praf, murdărie), fiind de aceea potrivită pentru tehnicieni, amatori, cabanieri precum și în mașină. Lanternă are 3 magneti puternici și cârlig pentru suspendare. Partea inferioară a lanternei se poate roti cu 180°. Pe partea din spate a lanternei este amplasat triunghiul de avertizare. Aprinderea lui este independentă de aprinderea lanternei. Durata de luminare neîntreruptă cu acumulator deplin încărcat este de 2,5 ore pentru COB LED și 25 ore pentru 5 LED. Lanternă se poate încărca sau reîncărca din rețeaua de 230 V~, 50 Hz, sau din prize de mașină de 12 V DC.

1. Întrerupător
2. Indicator LED încărcare

3. Cârlig (360°)
4. Priză pentru încărcare
5. Întrerupător – triunghi de avertizare
6. Magnet

### Specificații tehnice:

Sursa de lumină: COB LED (450 lm) + 5 × Ø 5 mm LED

Pachet de acumulatori: Li-Ion 18650 – 3,7 V DC/2 000 mAh

Sursa de alimentare de rețea: tip ZJF-DC090V300; intrare 230

V~, 50 Hz, ieșire 9 V DC/300 mA

Încărcarea din mașină: 12 V DC

Sursa de alimentare din mașină: adaptor de mașină, intrare:

12 V DC, ieșire: 9 V DC/300 mA

Temperatura de funcționare a lanternei: -5 °C la +45 °C

Temperatura de încărcare a lanternei: +5 °C la +45 °C

Dimensiunile lanternei: 67 × 76 × 317 mm

Greutatea lanternei: 537 g

### Încărcarea acumulatorului

Înainte de prima utilizare, sau dacă lanterna nu luminează, aceasta trebuie reîncărcată. Încărcarea acumulatorului total descărcat durează aproximativ 6 ore. Încărcați lanterna în spații interioare uscate.

1. Conectați sursa de alimentare de rețea (tip ZJF-DC090V300) la rețeaua de 230 V~, 50 Hz.
2. Comutați întrerupătorul lămpii în poziția oprit.
3. Conectorul sursei de alimentare de rețea îl introduceți în conectorul de alimentare al lanternei – pe lanternă se aprinde lumina de control roșie. Dacă lanterna (acumulatorul) este bine încărcată, indicatorul LED luminează verde.
4. După încărcare, cel târziu după cca 6 ore, deconectați sursa de alimentare de la lanternă. Acumulatorul se poate reîncărca continuu – nu are efect de memorie.
5. Lanterna se poate încărca și în mașină - 12 V DC prin priza de brichetă. Procedeele de conectare și încărcare este asemănător ca la folosirea sursei de alimentare de rețea. După încărcare deconectați sursa de alimentare de mașină.

**Încărcarea lanternei din mașină cu ajutorul adaptorului de mașină se poate folosi atunci, când mașina nu se află în mișcare (când stă) și cu motorul mașinii oprit. Nu încărcați în niciun caz lanterna cu motorul mașinii pornit, nici când vehiculul se află în mișcare.**

Sursele de lumină LED au o fiabilitate de 50 000 de ore, de aceea, nu se înlocuiesc. După uzare lanterna se lichidează complet.

### Înlocuirea acumulatorului:

Înlocuirea acumulatorului ar trebui efectuată doar de un utilizator îndemânat, de preferat cu o calificare electrotehnică.

1. La înlocuirea acumulatorului comutați lanterna în poziția oprit.
2. Îndepărtați cu atenție capacele din părțile laterale ale lanternei.
3. Desfaceți lanterna – deșurubați șuruburile amplasate pe corpul lanternei.
4. Scoateți acumulatorul și înlocuiți-l cu unul nou de aceeași dimensiuni și parametri electrotehnici. Acumulatorul respectiv trebuie procurat doar de la producător. Nu folosiți accesorii neoriginale. Atenție la polaritatea corectă la înlocuirea acumulatorului.
5. Pentru asamblarea lămpii procedați invers decât la demontare.



### AVERTIZARE

- Lanterna nouă trebuie încărcată înainte de utilizare.
- **Încărcarea lămpii din mașină cu ajutorul adaptorului de mașină se poate folosi numai atunci, când mașina**

**nu se află în mișcare (când stă) și cu motorul mașinii oprit. Nu încărcați în niciun caz lanterna cu motorul mașinii pornit, nici când vehiculul se află în mișcare.**

- Acumulatorul lanternei trebuie menținut în stare încărcată, pentru a nu se ajunge la scăderea tensiunii sub nivelul limitat. Din acest motiv recomandăm încărcarea cel puțin o dată la 3 luni, chiar dacă nu utilizați lanterna. Temperatura de încărcare a lanternei +5 °C la +45 °C.
- În cazul în care lanterna nu luminează ori luminează slab, trebuie încărcată imediat.
- Dacă se ajunge la deteriorarea sau distrugerea acumulatorului datorită nerespectării regulilor de mai sus, nu va fi admisă reclamația de garanție a lanternei (acumulatorului).
- Sursa de alimentare de rețea tip ZJF-DC090V300 o folosiți doar pentru încărcarea lanternei, nu încărcați bateriile care nu sunt destinate acestui scop.
- Folosiți sursa de alimentare de rețea doar în spații interioare uscate.
- La înlocuirea acumulatorului respectați polaritatea corectă.
- Nu aruncați acumulatorul în foc, nu-l dezmembrați sau scurtcircuitați.
- Acumulatorul uzat devine deșeu periculos. După scoaterea din uz nu-l aruncați la deșeurile comunale curente, predați-l la bazele de recepție – de ex. la magazinul în care ați cumpărat lanterna.
- După încetarea viabilității lanterna o lichidați complet în mod ecologic.
- Dacă în lanternă pătrunde apa, scoateți acumulatorul și uscați bine spațiul interior. În niciun caz nu folosiți lanterna.
- Lanterna nu este destinată utilizării de către persoane a căror capacitate fizică, senzorială sau mentală, ori experiența și cunoștințele insuficiente împiedică utilizarea ei în siguranță, dacă nu vor fi supravegheate sau dacă nu au fost instruite privind utilizarea aparatului de către persoana responsabilă de securitatea acestora. Asigurați ca lanterna să nu fie folosită de copii drept jucărie.

### Conținutul pachetului:

Lanterna

Sursa de alimentare de rețea tip ZJF-DC090V300

Sursa de alimentare de mașină 12 V DC

Instrucțiuni



Nu aruncați consumabile electrice la deșeurile comunale nesortate, folosiți bazele de recepție a deșeurilor sortate. Pentru informații actuale privind bazele de recepție contactați organele locale. Dacă consumabilele electrice sunt depozitate la stocuri de deșeurile comunale, substanțele periculoase se pot filtra în apele subterane și pot să ajungă în lanțul alimentar, periclitanț sănătatea și confortul dumneavoastră.

LT

## Įkraunamas LED žibintas



Įkraunamas žibintas gali būti naudojamas sudėtingomis sąlygomis (atsparus dulkėms, purvui), todėl tinkamas technikumams, ūkvedžiams, ūkininkams, taip pat naudoti automobilyje. Žibintas turi 3 magnetus ir kabliuką pakabinti. Žibinto apatinę dalį galima pasukti 180°. Žibintą galima sumontuoti ant avarinio sustojimo ženklų. Jis šviečia, kai žibintas yra įjungtas. Žibintas su visiškai įkrautu akumuliatoriumi gali būti naudojamas be

pertraukos maždaug 2,5 valandos su COB LED ir 25 valandas su 5 LED. Žibintas gali būti įkraunamas iš 230 V~, 50 Hz tinklo arba iš automobilio lizdo 12 V DC.

1. Jungiklis
2. LED žibinto įkrovimo indikatorius
3. Kabliukas (360°)
4. Kištukinis įkrovimo lizdas
5. Jungiklis – avarinio sustojimo ženklas.
6. Magnetas

## Specifikācijas:

Šviesos šaltinis: COB LED (450 lm) + 5 × Ø 5 mm LED  
Akumulatoriaus paketas: ličio jonų baterija 18650 – 3,7 V DC/2 000 mAh

Elektros energijos adapteris ZJF-DC090V300 tipo; įeinanti įtampa – 230 V ~ 50 Hz, išeinanti įtampa 9V DC/300 mA  
Įkrovimas iš automobilio: 12 V DC

Elektros energijos adapteris automobiliui: automobilinis adapteris, įėjimas: 12 V DC, išėjimas: 9 V DC/300 mA

Darbinė temperatūra: nuo –5 °C iki +45 °C

Įkrovimo temperatūra: nuo –5 °C iki +45 °C

Žibinto dydis: 67 × 76 × 317 mm

Žibinto svoris: 537 g

## Akumulatoriaus įkrovimas:

Prieš naudojant žibintą pirmą kartą arba jam nustojus šviesti, būtina jį įkrauti. Visiškai išsikrovusį akumuliatorių reikia krauti apie 6 valandas. Žibintą įkraukite sausose patalpose.

1. Prijunkite maitinimo adapterį (tipas ZJF-DC090V300) prie 230 V ~, 50 Hz tinklo.
2. Nustatykite žibinto jungiklį į padėtį „išjungtas“.
3. Prijunkite tinklo maitinimo adapterį prie žibinto maitinimo jungties – įsijungs raudona lemputė. Kai žibintas (akumulatorius) bus visiškai įkrautas, LED taps žalias.
4. Po įkrovimo, vėliausiai po 6 valandų, atjunkite adapterį nuo žibinto. Akumuliatorių gali būti įkraunamas kiekvieną kartą iš naujo – jis neturi atminties efekto.
5. Žibintas taip pat gali būti įkraunamas automobilyje – 12 V DC per žiebtuvėlio lizdą. Prijungimo ir įkrovimo procedūra yra tokia pati kaip ir naudojant tinklo adapterį. Po įkrovimo atjunkite automobilio adapterį.

Žibintas taip pat gali būti įkraunamas automobilyje – 12 V DC per žiebtuvėlio lizdą. Prijungimo ir įkrovimo procedūra yra tokia pati kaip ir naudojant tinklo adapterį. Po įkrovimo atjunkite automobilio adapterį.

**Žibintas gali būti įkraunamas naudojant automobilių adapterį tik tada, kai transporto priemonė stovi ir variklis yra išjungtas. Jokiu būdu negalima žibinto įkrauti, kai automobilio variklis veikia ar automobilis važiuoja.**

LED šviesos šaltiniai tarnauja 50 000 valandų ir nėra keičiami.

Visas žibintas gali būti išmestas pabaigus jį naudoti.

## Akumulatoriaus pakeitimas:

Akumuliatorių turėtų keisti tik kvalifikuotas specialistas, idealiai atveju, turintis elektros inžinieriaus kvalifikaciją.

1. Keisdami akumuliatorių žibinto jungiklį nustatykite jį padėtį „išjungtas“.
2. Atsargiai nuimkite šoninius žibinto dangtelius.
3. Išmontuokite žibintą – išsukite varžtus iš žibinto korpuso.
4. Išimkite akumulatoriaus paketą ir pakeiskite jį tokių pačių matmenų ir elektrinių parametrų nauju akumuliatoriumi. Naujas akumuliatorius turėtų būti įsigytas tik iš gamintojo. Niekada nenaudokite neoriginalių dalių. Įsitinkinkite, kad keičiant akumuliatorių teisingai įvertinote poliškumą.
5. Surinkite žibintą atvirkštine išmontavimo tvarka.

## ⚠ PERSPĖJIMAS

- Naujas žibintas pirmiausia turi būti įkrautas prieš naudojimą.
- **Žibintas gali būti įkraunamas naudojant automobilių adapterį tik tada, kai transporto priemonė stovi ir variklis yra išjungtas. Jokiu būdu negalima žibinto įkrauti, kai automobilio variklis veikia ar automobilis važiuoja.**
- Žibinto akumuliatorių turi būti laikomas įkrautas, siekiant užkirsti kelią įtampos kritimui žemiau numatytos ribos. Todėl yra rekomenduojama įkrauti žibintą ne rečiau kaip kartą per 3 mėnesius, net kai jis nenaudojamas. Žibinto įkrovimo temperatūra nuo +5 °C iki +45 °C.
- Jei žibintas nešviečia ar šviečia silpnai, nedelsiant jį įkraukite.
- Jei akumuliatorių sugadintas ar sunaikintas dėl minėtų taisyklių nesilaikymo, skundai per garantinį laikotarpį dėl žibinto (akumulatoriaus) nebūs tenkinami.
- Žibinto įkrovimui naudokite tik tinklo adapterį ZJF-DC090V300 tipo; nenaudokite įkrovimui baterijų, neskirtų šiam tikslui.
- Naudokite AC adapterį tik sausose patalpose.
- Įsitinkinkite, kad keičiant akumuliatorių teisingai įvertinote poliškumą.
- Nemeskite akumulatoriaus į ugnį, neardykite jo ir nesukelkite trumpojo jungimo.
- Po išieškojimo akumuliatorių tampa pavojingomis atliekomis. Po išieškojimo neišmeskite akumulatoriaus į buitinius atliekoms skirtus konteinerius. Pristatykite akumuliatorių į specialias surinkimo vietas, pvz., į parduotuvę, kur buvo pirktas žibintas.
- Visas žibintas turi būti ekologiškai sunaikintas, pasibaigus jo tarnavimo laikui.
- Jei į žibinto vidų patektų vandens, išimkite akumuliatorių ir kruopščiai išdžiovininkite žibinto vidų. Jokiu būdu nenaudokite žibinto.
- Žibintas nėra skirtas naudoti asmenims, turintiems fizinę, jutiminę arba protinę negalią, taip pat neturintiems patirties ir žinių, kurios reikalingos saugiam naudojimui, nebent už tokių asmenų saugumą atsakingas asmuo juos prižiūri arba nurodo, kaip naudotis žibintu. Vaikams neturėtų būti leidžiama žaisti su žibintu.

## Pristatymo pakuotė:

Žibintas

AC maitinimo adapteris ZJF-DC090V300 tipo

Automobilio adapteris 12 V DC

Naudojimo instrukcija



Neišmeskite elektros prietaisų kaip neišrūšiuotų buitinių atliekų, naudokitės išrūšiuotų atliekų surinkimo skyriais. Norėdami gauti naujausią informaciją apie surinkimo skyrius, susisiekite su vietinės valdžios institucijomis. Jei elektriniai prietaisai išmetami į buitinių atliekų sąvartyną, pavojingos medžiagos gali iškelti į požeminį vandenį, patekti į maisto grandinę ir pakenkti jūsų sveikatai.

## LV Uzlādējams LED lukturis



Uzlādējamais lukturis ir noturīgs pret sliktiem apstākļiem (putekļiem, dubļiem), tāpēc tas ir piemērots tehniķiem, remontstrādniekiem un laukstrādniekiem, kā arī lietošanai

automobilī. Lukturim ir piestiprināti trīs magnēti un āķis pakarināšanai. Luktura apakšējo daļu ir iespējams pagriezt par 180°. Luktura aizmugurē ir brīdinājuma trijstūris. Tas deg neatkarīgi no tā, vai lukturis ir ieslēgts vai izslēgts. Lukturi ar pilnībā uzlādētu akumulatoru ir iespējams nepārtraukti lietot

aptuveni 2,5 stundas ar SMD LED un 25 stundas ar piecām LED. Lukturi ir iespējams atkārtoti uzlādēt no 230 V~, 50 Hz tīkla vai automobiļa akumulatora ar 12 V DC.

1. Slēdzis
2. LED akumulatora uzlādes indikators
3. Āķis (360°)
4. Kontakltīgzda uzlādei
5. Slēdzis – brīdinājuma trijstūris
6. Magnēts

### Specifikācija:

Gaismas avots: SMD LED (450 lm) un 5 × Ø 5 mm LED

Akumulators: Litija jonu 18650 – 3,7 V DC/2 000 mAh

Strāvas adapters: tips ZJF-DC090V300; ievade 230 V~ 50 Hz, izvade 9 V DC/300 mA

Uzlāde no automobiļa: 12 V DC

Strāvas adapters automobiļim: automobiļa adapters, ievade: 12 V DC; izvade: 9 V DC/300 mA

Luktura darbības temperatūra: -5 līdz +45°C

Luktura uzlādes temperatūra: +5 līdz +45°C

Luktura izmērs: 67 × 76 × 317 mm

Luktura svars: 537 g

### Akumulatora uzlāde:

Lukturis jāuzlādē pirms pirmās lietošanas reizes vai ja tas vairs nespīd. Pilnībā izlādējies akumulators tiek uzlādēts aptuveni sešās stundās. Uzlādējiet lukturi sausā vietā iekštelpās.

1. Pievienojiet strāvas adapteru (ZJF-DC090V300) pie 230 V~, 50 Hz tīkla.
2. Pagrieziet luktura slēdzi pozīcijā Off (Izslēgt).
3. Pieslēdziet tīkla strāvas adapteru luktura strāvas savienotājam – lampa iedegsies sarkanā krāsā. Kad lukturis (akumulators) ir pilnībā uzlādēts, LED lampa iedegsies zaļā krāsā.
4. Pēc uzlādes atvienojiet adapteru no luktura ne vēlāk par sešām stundām. Akumulatoru var uzlādēt intermitējoši – tam nav atmiņas efekta.
5. Lukturi var uzlādēt arī automobiļi – ar 12 V DC no cigarešu aizdedzinātāja rozetes. Savienošana un uzlādes procedūra ir līdzīga kā izmantojot tīkla adapteru. Pēc uzlādes atvienojiet automobiļa adapteru.

Lukturi var uzlādēt arī automobiļi – ar 12 V DC no cigarešu aizdedzinātāja rozetes. Savienošana un uzlādes procedūra ir līdzīga kā izmantojot tīkla adapteru. Pēc uzlādes atvienojiet automobiļa adapteru.

**Lukturi var uzlādēt ar automobiļa adaptera starpniecību tikai tad, ja transportlīdzeklis neatrodas kustībā un tam ir izslēgts dzinējs. Nekādā gadījumā neuzlādējiet lukturi, ja automobiļa dzinējs darbojas vai automobilis atrodas kustībā.**

LED lampiņas kalpo 50 000 stundas un tās nav nomaināmas. Pēc izdegšanas lukturis ir jāaizvieto.

### Akumulatora nomaņa:

Akumulatoru drīkst nomainīt tikai kvalificēta persona, ieteicams – elektrotehnikas speciālists.

1. Nomainot akumulatoru, pagrieziet luktura slēdzi pozīcijā Off (Izslēgts).
2. Uzmanīgi noņemiet vāciņus no abām luktura pusēm.
3. Izjauciet lukturi – atskrūvējiet skrūves, kas atrodas luktura korpusā.

4. Izņemiet akumulatoru un aizstājiet to ar citu tāda paša izmēra un elektrisko parametru akumulatoru. Jaunais akumulators jāiegādājas tikai no ražotāja. Izmantojiet tikai oriģinālās detaļas. Akumulatora nomaņas laikā ievērojiet pareizu polaritāti.
5. Salieciet lukturi atpakaļ pretēji izjaukšanas secībai.



### BRĪDINĀJUMS!

- Pēc iegādes lukturis jāuzlādē pirms pirmās lietošanas reizes.
- **Lukturi var uzlādēt ar automobiļa adaptera starpniecību tikai tad, ja transportlīdzeklis neatrodas kustībā un tam ir izslēgts dzinējs. Nekādā gadījumā neuzlādējiet lukturi, ja automobiļa dzinējs darbojas vai automobilis atrodas kustībā.**
- Luktura akumulatoram jābūt uzlādētam, lai nepieļautu, ka spriegums kļūst zemāks par pieļaujamo līmeni. Tāpēc ir ieteicams uzlādēt lukturi vismaz reizi trijos mēnešos arī tad, ja tas netiek lietots. Luktura uzlādes temperatūra: +5 līdz +45°C.
- Ja lukturis nespīd vai spīd vāji, nekavējoties uzlādējiet to.
- Ja akumulators ir bojāts vai iznīcināts iepriekšminēto noteikumu neievērošanas dēļ, uz to neattiecas luktura (akumulatora) garantija.
- Izmantojiet tīkla adapteru ZJF-DC090V300 tikai luktura uzlādei; neuzlādējiet akumulatorus, kas tam nav paredzēti.
- Izmantojiet maiņstrāvas adapteru tikai sausā vietā iekštelpās.
- Akumulatora nomaņas laikā ievērojiet pareizu polaritāti.
- Nemetiet akumulatoru ugunī, neizjauciet un nepakļaujiet to isslēgumam.
- Kad akumulators ir tukšs, tas kļūst par bīstamu atkritumu. Neizmetiet nolietoto akumulatoru sadzīves atkritumos. Nododiet akumulatoru pieņemšanas punktā, piemēram, veikalā, kurā iegādājāties lukturi.
- Pēc kalpošanas laika beigām lukturis ekoloģiski jāaizvieto.
- Ja luktura iekšpusē iekļūst ūdens, izņemiet akumulatoru un rūpīgi izžāvējiet luktura iekšpusi. Nekādā gadījumā neizmantojiet lukturi.
- Lukturis nav paredzēts izmantošanai personām, kuru fiziskā, uztveres vai garīgā nespēja vai pieredzes un zināšanu trūkums neļauj to droši lietot, ja vien šīs personas neuzrauga vai norādījumus par ierīces lietošanu tām nesniedz par viņu drošību atbildīgā persona. Bērni nedrīkst spēlēties ar lukturi.

### Komplektācija:

Lukturis

Maiņstrāvas jaudas adapters ZJF-DC090V300

Automobiļa adapters, 12 V DC

Lietošanas instrukcija



Neizmetiet elektriskās ierīces kopā ar nešķīrotajiem sadzīves atkritumiem. Lai iegūtu jaunāko informāciju par savākšanas punktiem, sazinieties ar vietējo pašvaldību. Ja elektriskās ierīces tiek izmestas sadzīves atkritumos, bīstamās vielas var iekļūst gruntsūdenos, iekļūst barības ķēdē un kaitēt jūsu veselībai un labsajūtiem.

# GARANCIJSKA IZJAVA

1. Izjavljamo, da jamčimo za lastnosti in brezhibno delovanje v garancijskem roku.
2. Garancijski rok prične teči z datumom izročitve blaga in velja 24 mesecev.
3. EMOS SI d.o.o jamči kupcu, da bo v garancijskem roku na lastne stroške odpravil vse pomanjkljivosti na aparatu zaradi tovarniške napake v materialu ali izdelavi.
4. Za čas popravila se garancijski rok podaljša.
5. Če aparat ni popravljen v roku 45 dni od dneva prijave okvare lahko prizadeta stranka zahteva novega ali vračilo plačanega zneska.
6. Garancija preneha, če je okvara nastala zaradi:
  - nestrokovnega-nepooblaščenega servisa
  - predelave brez odobritve proizvajalca
  - neupoštevanja navodil za uporabo aparata
7. Garancija ne izključuje pravic potrošnika, ki izhajajo iz odgovornosti prodajalca za napake na blagu.
8. Če ni drugače označeno, velja garancija na ozemeljskem območju Republike Slovenije.
9. Proizvajalec zagotavlja proti plačilu popravilo, vzdrževanje blaga, nadomestne dele in priklopne aparate tri leta po poteku garancijskega roka.
10. Naravna obraba aparata je izključena iz garancijske obveznosti. Isto velja tudi za poškodbe zaradi nepravilne uporabe ali preobremenitve.

## NAVODILA ZA REKLAMACIJSKI POSTOPEK

Lastnik uveljavlja garancijski zahtevek tako, da ugotovljeno okvaro prijavi pooblaščenim delavnicam (EMOS SI d.o.o., Ob Savinji 3, 3313 Polzela) pisno ali ustno. Kupec je odgovoren, če s prepozno prijavo povzroči škodo na aparatu. Po izteku garancijskega roka preneha pravica do uveljavljanja garancijskega zahtevka. Priložen mora biti potrjen garancijski list z originalnim računom.

EMOS SI d.o.o. se obvezuje, da bo aparat zamenjal z novim, če ta v tem garancijskem roku ne bi deloval brezhibno.

ZNAMKA: \_\_\_\_\_ Polnilna LED svetilka

TIP: \_\_\_\_\_ E708A-COB+5

DATUM IZROČITVE BLAGA: \_\_\_\_\_

Servis: EMOS SI, d.o.o., Ob Savinji 3, 3313 Polzela, Slovenija

tel: +386 8 205 17 21

e-mail: naglic@emos-si.si