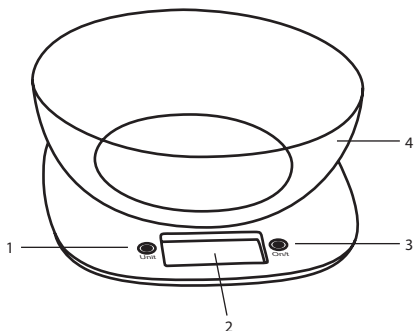


EV025

| | |
|-------------|-------------------------------------|
| GB | Digital Kitchen Scales |
| CZ | Digitální kuchyňská váha |
| SK | Digitálna kuchynská váha |
| PL | Cyfrowa waga kuchenna |
| HU | Digitális konyhai mérleg |
| SI | Digitalna kuhinjska tehtnica |
| RS HR BA ME | Digitalna kuhinjska vaga |
| DE | Digitale Küchenwaage |
| UA | Дигітальна кухонна вага |
| RO | Cântar digital pentru bucătărie |
| LT | Skaitmeninės virtuvinės svarstyklės |
| LV | Digitalie virtuves svari |
| EE | Digitaalne köögikaal |
| BG | Цифрова кухненска везна |



www.emos.eu



1

GB | Digital Kitchen Scales

Read these instructions carefully before first use of the product.

Specifications

LCD display: 60 x 30 mm

Maximum weight: up to 5 kg (2 g – 5 kg), measurement resolution: 1 g

Unit of measure: g, oz, lb, kg, ml

TARE function

Automatic and manual switch-off

Overload indication/low battery indication

Power supply: 2x 1.5 V AAA batteries (not included)

Description of the scales:

see Fig. 1

1 – Unit button – weight unit selection: g, oz, lb, kg, ml (water, milk)

2 – Display

3 – On/t button – scales on/off, activation of incremental weighing (TARE) function

4 – Weighing bowl

Warning indicators on the display:



– Batteries flat, replace.



– scales overloaded, maximum load capacity is 5 kg. Remove the weighed material from the scales to avoid damaging them.

UnSt – the scales are placed on an unstable surface, move them elsewhere.

Weighing

1. Place the scales on a flat, hard and stable surface.
2. Turn on weighing mode by pressing the On/t button and wait for the 0 symbol to appear. You can start weighing.
3. Select the desired weight unit by repeatedly pressing the Unit button.
4. Place the object you want to weigh on the scales or into the bowl. The LCD display will show the object's weight.
5. You can turn off the scales by pressing the On/t button; alternatively, the scales will turn off on their own after 2 minutes.

TARE Function (Incremental Weighing)

The TARE function is used to weigh doses that are gradually added to those already on the scales.

1. Place the first dose on the scales and the display will show its weight.
2. Before adding another dose, press the On/t button. The TARE icon will flash on the screen and the value on the display will reset. Now you can add another dose. You can do this repeatedly.

Changing Batteries

1. Open the battery compartment on the bottom side of the scales.
2. Remove the depleted batteries.
3. Insert new 2x 1.5 V AAA batteries. Make sure you observe the correct polarity. Use alkaline batteries only. Do not use rechargeable batteries.
4. Close the cover.

Cleaning and Maintenance

1. Clean the scales using a moist cloth and make sure that water does not enter the interior of the scales. Do not use chemical detergents or detergents with abrasive effect. Do not submerge the scales in water!
2. All plastic components must be cleaned immediately after coming into contact with greasy substances such as spice, vinegar or seasoning. Prevent staining the scales with acidic citrus juice!
3. Always keep the scales in horizontal position.

Safety Instructions

- The scales are intended for weighing food for domestic use only.
- Do not tamper with the internal electric circuits of the product – doing so may damage the product and will automatically void the warranty.
- The scales should be placed on a flat, hard and stable surface (not on a carpet, etc.) away from devices producing electromagnetic fields to avoid interference.
- Protect the scales from shocks and vibration and do not drop them on the floor.
- Only use the scales in accordance with the instructions provided in this manual. In case of failure, the product should only be repaired by a qualified professional.
- This device is not intended for use by persons (including children) whose physical, sensory or mental disability or lack of experience and expertise prevents safe use, unless they are supervised or instructed in the use of the appliance by a person responsible for their safety. Children must always be supervised and must never play with the device.



Do not dispose with domestic waste. Use special collection points for sorted waste. Contact local authorities for information about collection points. If the electronic devices would be disposed on landfill, dangerous substances may reach groundwater and subsequently food chain, where it could affect human health.

A Declaration of Conformity has been issued for this product.

Emos spol s.r.o. declares that the Digital Kitchen Scales is in compliance with the essential requirements and other relevant provisions of Directive. The device can be freely operated in the EU. The Declaration of Conformity can be found at <http://www.emos.eu/download>.

CZ Digitální kuchyňská váha

Před uvedením výrobku do provozu si důkladně pročtěte tento návod.

Specifikace

LCD displej: 60 × 30 mm

Maximální hmotnost: do 5 kg (2 g – 5 kg), měřicí rozlišení: 1 g

Měrná jednotka: g, oz, lb, kg, ml

Funkce TARA

Automatické a manuální vypnutí

Indikace přetížení/slabé baterie

Napájení: 2x 1,5 V AAA baterie (nejsou součástí balení)

Popis váhy:

viz obr. 1

- 1 – Tlačítko Unit – volba jednotky váhy g, oz, lb,
kg, ml (water ml – voda, milk ml – mléko)
2 – Displej

- 3 – Tlačítko On/t – zapnutí a vypnutí váhy/
aktivace funkce dovažování (TARA)
4 – Vážicí miska

Upozornění na displeji:



– Baterie jsou vybité, vyměňte je.



– přetížení váhy, maximální nosnost je 5 kg. Odstraňte z váhy váženou dávku, aby nedošlo k poškození.

UnSt váha je umístěna na nestabilním povrchu, přemístěte váhu jinam.

Vážení

1. Váhu položte na rovný, tvrdý a stabilní povrch.
2. Dotykem tlačítka On/t zapnete režim vážení, počkejte na zobrazení symbolu 0, můžete začít vážit.
3. Požadovanou jednotku váhy nastavíte opakovaným stiskem tlačítka Unit.
4. Položte na váhu nebo do misky vážený předmět. LCD displej zobrazí hmotnost předmětu.
5. Váhu můžete vypnout stisknutím tlačítka On/t nebo se po 2 minutách vypne automaticky.

Funkce TARA (dovazování)

Slouží k měření hmotnosti postupně přidávaných různých dávek k předchozím, které zůstávají na váze.

1. Položte na váhu první dávku a na displeji se zobrazí její hmotnost.
2. Před položením další dávky na váhu stiskněte tlačítko On/t. Na displeji problikne ikona TARE a hodnota na displeji se vynuluje. Nyní můžete přidat další dávku. Tento úkon můžete provést opakovaně.

Výměna baterie

1. Otevřete bateriový kryt na spodní straně váhy.
2. Vyměňte použité baterie.
3. Vložte nové baterie 2x 1,5 V AAA. Dbejte na dodržení správné polarity. Používejte pouze alkalické baterie. Nepoužívejte dobíjecí baterie.
4. Zavřete kryt.

Údržba a čištění

1. Pro čištění váhy používejte navlhčený hadřík a dbejte na to, aby se dovnitř váhy nedostala voda. Nepoužívejte chemické čisticí prostředky/čisticí prostředky s abrazivním účinkem. Neponořujte váhu do vody!
2. Všechny plastové části se musí při kontaktu s mastnými substancemi, jako je koření, ocet nebo dochucovadla, ihned očistit. Zabraňte potřísnění váhy kyselou citrusovou šťávou!
3. Udržujte váhu vždy ve vodorovné poloze.

Bezpečnostní pokyny

- Tato váha je určena pouze pro vážení potravin pro použití v domácnosti.
- Nezasahujte do vnitřních elektrických obvodů výrobku – můžete jej poškodit a automaticky tím ukončit platnost záruky.
- Váhu je třeba umístit na rovný, tvrdý a stabilní povrch (ne na koberec apod.) v dostatečné vzdálenosti od přístrojů s elektromagnetickým polem, abyste zabránili vzájemnému rušení.
- Nevystavujte váhu nárazům, ořesům a neupouštějte ji na zem.
- Používejte váhu pouze v souladu s pokyny uvedenými v tomto návodu. V případě poruchy by měl výrobek opravovat pouze kvalifikovaný odborník.
- Tento přístroj není určen pro používání osobami (včetně dětí), jimž fyzická, smyslová nebo mentální neschopnost či nedostatek zkušeností a znalostí zabraňuje v bezpečném používání přístroje, pokud na ně nebude dohlíženo nebo pokud nebyly instruovány ohledně použití tohoto přístroje osobou zodpovědnou za jejich bezpečnost. Je nutný dohled nad dětmi, aby se zajistilo, že si nebudou s přístrojem hrát.



Nevyhazujte elektrické spotrebiče jako netříděný komunální odpad, použijte sběrná místa tříděného odpadu. Pro aktuální informace o sběrných místech kontaktujte místní úřady. Pokud jsou elektrické spotrebiče uloženy na skládkách odpadků, nebezpečné látky mohou prosakovat do podzemní vody a dostat se do potravního řetězce a poškozovat vaše zdraví.

Na tento výrobek bylo vydáno Prohlášení o shodě.

Emos spol. s r.o. prohlašuje, že Digitální kuchyňská váha je ve shodě se základními požadavky a dalšími příslušnými ustanoveními směrnice. Zařízení lze volně provozovat v EU. Prohlášení o shodě lze najít na webových stránkách <http://www.emos.eu/download>.

SK | Digitálna kuchynská váha

Pred uvedením výrobku do prevádzky si dôkladne prečítajte tento návod.

Špecifikácia

LCD displej: 60 × 30 mm

Maximálna hmotnosť: do 5 kg (2 g – 5 kg), meracie rozlíšenie: 1 g

Merná jednotka: g, oz, lb, kg, ml

Funkcia TARA

Automatické a manuálne vypnutie

Indikácia preťaženia / slabej batérie

Napájanie: 2 × 1,5 V AAA batérie (nie sú súčasťou balenia)

Popis váhy:

pozri obr. 1

1 – Tlačidlo Unit – voľba jednotky váhy g, oz, lb, kg, ml (water ml – voda, milk ml – mlieko)

3 – Tlačidlo On/t – zapnutie a vypnutie váhy / aktivácia funkcie dovažovania (TARA)

2 – Displej

4 – Vážiaca miska

Upozornenie na displeji:



– batérie sú vybité, vymeňte ich



– preťaženie váhy, maximálna nosnosť je 5 kg. Odstráňte z váhy váženú dávku, aby nedošlo k poškodeniu.

Unst – váha je umiestnená na nestabilnom povrchu, premiestnite váhu inam.

Váženie

1. Váhu položte na rovný, tvrdý a stabilný povrch.
2. Dotykom tlačidla On/t zapnete režim váženia, počkajte na zobrazenie symbolu 0, môžete začať vážiť.
3. Požadovanú jednotku váhy nastavíte opakovaným stlačením tlačidla Unit.
4. Položte na váhu alebo do misky vážený predmet. LCD displej zobrazí hmotnosť predmetu.
5. Váhu môžete vypnúť stlačením tlačidla On/t alebo sa po 2 minútach vypne automaticky.

Funkcia TARA (dovažovania)

Slúži na meranie hmotnosti postupne pridávaných rôznych dávok k predchádzajúcim, ktoré zostávajú na váhe.

1. Položte na váhu prvú dávku a na displeji sa zobrazí jej hmotnosť.
2. Pred položením ďalšej dávky na váhu stlačte tlačidlo On/t. Na displeji preblikne ikona TARE a hodnota na displeji sa vynuluje. Teraz môžete pridať ďalšiu dávku. Tento úkon môžete vykonať opakovane.

Výmena batérie

1. Otvorte batériový kryt na spodnej strane váhy.
2. Vyberte použité batérie.
3. Vložte nové batérie 2 × 1,5 V AAA. Dbajte na dodržanie správnej polarity. Používajte len alkalické batérie. Nepoužívajte dobijacie batérie.
4. Zatvorte kryt.

Údržba a čistenie

1. Na čistenie váhy používajte navlhčenú handričku a dbajte na to, aby sa dovnútra váhy nedostala voda. Nepoužívajte chemické čistiace prostriedky/čistiace prostriedky s abrazívnym účinkom. Neponárajte váhu do vody!
2. Všetky plastové časti sa musia pri kontakte s masťnými substanciami, ako je korenie, ocot alebo dochucovadlá, ihneď očistiť. Zabráňte postriekaniu váhy kyslou citrusovou šťavou!
3. Udržujte váhu vždy vo vodorovnej polohe.

Bezpečnostné pokyny

- Táto váha je určená len pre váženie potravín na použitie v domácnosti.
- Nezasahujte do vnútorných elektrických obvodov výrobku - môžete ho poškodiť a automaticky tým ukončiť platnosť záruky.
- Váhu je potrebné umiestniť na rovný, tvrdý a stabilný povrch (nie na koberec a pod.) v dostatočnej vzdialenosti od prístrojov s elektromagnetickým poľom, aby ste zabránili vzájomnému rušeniu.
- Nevystavujte váhu nárazom, otrasom a nepúšťajte ju na zem.
- Používajte váhu iba v súlade s pokynmi uvedenými v tomto návode. V prípade poruchy by mal výrobok opravovať len kvalifikovaný odborník.
- Tento prístroj nie je určený pre používanie osobami (vrátane detí), ktorým fyzická, zmyslová alebo mentálna neschopnosť či nedostatok skúseností a znalostí zabraňuje v bezpečnom používaní prístroja, pokiaľ na ne nebude dohliadané alebo pokiaľ neboli inštruované ohľadne použitia tohto prístroja osobou zodpovednou za ich bezpečnosť. Je nutný dohľad nad deťmi, aby sa zaistilo, že sa nebudú s prístrojom hrať.



Nevyhádzajte elektrické spotrebiče ako netriedený komunálny odpad, použite zberné miesta triedeného odpadu. Pre aktuálne informácie o zberných miestach kontaktujte miestne úrady. **■** Pokiaľ sú elektrické spotrebiče uložené na skládkach odpadkov, nebezpečné látky môžu presakovať do podzemnej vody a dostať sa do potravinového reťazca a poškodzovať vaše zdravie.

Na tento výrobok bolo vydané Prehlásenie o zhode.

EMOS spol. s r.o. prehlasuje, že Digitálna kuchynská váha je v zhode so základnými požiadavkami a ďalšími príslušnými ustanoveniami smernice. Zariadenie je možné voľne prevádzkovať v EÚ. Prehlásenie o zhode možno nájsť na webových stránkach <http://www.emos.eu/download>.

PL | Cyfrowa waga kuchenna

Przed uruchomieniem wyrobu do pracy prosimy uważnie przeczytać tę instrukcję.

Specyfikacja

Wyświetlacz LCD: 60 x 30 mm

Maksymalny ciężar: do 5 kg (2 g – 5 kg), rozdzielczość pomiaru: 1 g

Jednostka pomiarowa: g, oz, lb, kg, ml

Funkcja TARA

Automatyczne i ręczne wyłączenie

Wskaźnik przeciążenia/rozładowane baterie

Zasilanie: baterie 2x 1,5 V AAA (nie są częścią kompletu)

Opis wagi:

patrz rys. 1

1 – Przycisk Unit – wybór jednostki ważenia

g, oz, lb, kg, ml (water ml – woda, milk ml – mleko)

2 – Wyświetlacz

3 – Przycisk On/t – włączenie i wyłączenie wagi/
aktywacja funkcji doważania (TARA)

4 – Miska do ważenia produktów

Ostrzeżenia na wyświetlaczu:



– Baterie są rozładowane, trzeba je wymienić.



– przeciążenie wagi, maksymalna nośność wynosi 5 kg. Produkty położone na wadze trzeba zdjąć, aby nie doszło do jej uszkodzenia.

UnSt – waga stoi na niestabilnym podłożu, trzeba ją ustawić w innym miejscu.

Ważenie

1. Wagę ustawiamy na równym, twardym i stabilnym podłożu.
2. Dotykając przycisk On/t włączamy tryb ważenia, czekamy na wyświetlenie symbolu 0, możemy rozpocząć ważenie.
3. Wymaganą jednostkę ważenia wybieramy naciskając kolejny przycisk Unit.
4. Ważone produkty kładziemy do miski albo ustawiamy je na wadze. LCD wyświetlacz pokazuje ciężar ważonych produktów.
5. Wagę można wyłączyć naciśnięciem przycisku On/t albo wyłączenie nastąpi automatycznie po upływie 2 minut.

Funkcja TARA (doważanie)

Jest wykorzystywana do ważenia dodawanych kolejno produktów do produktów wcześniejszych, które pozostają na wadze.

1. Kładziemy na wadze pierwszy produkt, a na wyświetlaczu pojawia się jego ciężar.
2. Przed położeniem następnego produktu na wadze naciskamy przycisk On/t. Na wyświetlaczu pojawia się ikona TARE, a wartość na wyświetlaczu zostaje wyzerowana. Teraz można już dodać następny produkt. Tę czynność można wykonywać wielokrotnie.

Wymiana baterii

1. Otwieramy obudowę pojemnika na baterie w dolnej części wagi.
2. Wymajujemy zużyte baterie.
3. Wkładamy nowe baterie 2x 1,5 V AAA. Dbamy o zachowanie poprawnej polaryzacji. Korzystamy tylko z baterii alkalicznych. Nie stosujemy baterii przystosowanych do doładowywania.
4. Zamykamy obudowę.

Konserwacja i czyszczenie

1. Do czyszczenia wagi stosujemy zwilżoną ściereczkę, uważając przy tym, żeby do wnętrza wagi nie dostała się woda. Nie korzystamy z chemicznych środków do czyszczenia oraz środków o działaniu ściernym. Wagi nie zanurzamy do wody!
2. Wszystkie elementy plastikowe, które miały kontakt z tłuszczem, przyprawami, octem albo substancjami smakowymi, trzeba natychmiast wyczyścić. Waga nie może zostać zanieczyszczona kwaśnym sokiem cytrynowym!
3. Waga musi być zawsze ustawiona w położeniu poziomym.

Zalecenia bezpieczeństwa

- Ta waga jest przeznaczona wyłącznie do ważenia artykułów spożywczych w gospodarstwie domowym.
- Nie wolno ingerować do wewnętrznych układów elektrycznych w wyrobie – można go w ten sposób uszkodzić i automatycznie utracić uprawnienia gwarancyjne.
- Wagę ustawiamy na równym twardym i stabilnym podłożu (nie stawiamy jej na dywanie, itp.) w dostatecznej odległości od urządzeń wytwarzających pole elektromagnetyczne, żeby zapobiec powstawaniu wzajemnych zakłóceń.
- Wagi nie narażamy na uderzenia i wstrząsy oraz nie stawiamy jej gwałtownie na podłodze.
- Z wagi korzystamy zgodnie z zaleceniami zawartymi w tej instrukcji. W razie uszkodzenia wyrób może być naprawiany wyłącznie przez specjalistę.
- To urządzenie nie jest przeznaczona do użytkowania przez osoby (łącznie z dziećmi), którym niezdolność fizyczna, umysłowa albo mentalna, ewentualnie brak wiedzy albo doświadczenia, uniemożliwia bezpieczne korzystanie z tego urządzenia, o ile nie jest nad nimi sprawowany nadzór

przez osobę odpowiedzialną za ich bezpieczeństwo. Konieczny jest nadzór, który zapewni, że dzieci nie będą się bawić tym urządzeniem.



Zgodnie z przepisami Ustawy o ZSEiE zabronione jest umieszczanie łącznie z innymi odpadami zużytego sprzętu oznakowanego symbolem przekreślonego kosza. Użytkownik, chcąc pozbyć się sprzętu elektronicznego i elektrycznego, jest zobowiązany do oddania go do punktu zbierania zużytego sprzętu. W sprzęcie nie znajdują się składniki niebezpieczne, które mają szczególnie negatywny wpływ na środowisko i zdrowie ludzi.

Na ten wyrób została wydana deklaracja zgodności.

Emos spol. s r.o. oświadcza, że wyrób Cyfrowa waga kuchenna jest zgodny z wymaganiami podstawowymi i innymi, właściwymi postanowieniami dyrektywy. Urządzenie można bez ograniczeń użytkować w UE. Deklaracja zgodności znajduje się na stronach internetowych <http://www.emos.eu/download>.

HU | Digitális konyhai mérleg

A termék első használatá előtt figyelmesen olvassa el az útmutatót.

Jellemzők

LCD kijelző: 60 x 30 mm

Maximális terhelés: akár 5 kg (2 g – 5 kg), mérési felbontás: 1 g

Mértékegység: g, oz, lb, kg, ml

TÁRA funkció

Automatikus és kézi kikapcsolás

Túlterhelés jelzése/lemerülő elem jelzése

Tápellátás: 2 db 1,5 V AAA elem (nem tartozék)

A mérleg részei:

lásd az 1. ábrát

- 1 – Unit gomb – mértékegység kiválasztása: g, oz, lb, kg, ml (víz, tej)
2 – Kijelző

- 3 – On/t gomb – a mérleg be- és kikapcsolása, az egymást követő mérés (TÁRA) funkció aktiválása
4 – Mérőtál

Figyelmeztető jelzések a kijelzőn:



– Az elemek lemerültek, cserélje ki őket.



– A mérleg túl van terhelve. A megengedett maximális terhelés 5 kg. A mérleg sérülésének elkerülése érdekében vegye le a mérlegről a túlterhelést okozó anyagot.

UnSt – A mérleg instabil felületen van, helyezze máshova.

Mérés

- Helyezze a mérleget sík, szilárd és stabil felületre.
- Az On/t gomb megnyomásával kapcsolja be a mérés üzemmódot, és várjon, amíg a 0 ikon megjelenik. Megkezdheti a mérést.
- Állítsa be a kívánt mértékegységet a Unit gomb ismételt megnyomásával.
- Helyezze a lemérni kívánt dolgot a mérlegre vagy a tábla. Az LCD kijelzőn megjelenik a tárgy súlya.
- A mérleg kikapcsolásához nyomja meg az On/t gombot; vagy a mérleg automatikusan kikapcsol 2 perc elteltével.

TÁRA funkció (egymást követő mérés)

A TÁRA funkcióval a mérleg tárolja a lemért súlyt, majd a tárolt értékhez hozzáadja az újonnan rárakott súlyt.

- Tegyé a mérőfelületre az első lemérendő adagot, és a kijelzőn megjelenik a súlya.
- A következő adag hozzáadása előtt nyomja meg az On/t gombot. A TÁRA ikon villog a kijelzőn, és a kijelzőn látható érték lenullázódik. Ekkor hozzáadhatja a következő adagot. A műveletet egymás után többször is megismételheti.

Az elemek cseréje

1. Nyissa ki a mérleg alján lévő elemtartó rekeszt.
2. Vegye ki a lemerült elemeket.
3. Helyezzen be 2 db 1,5V-os AAA elemet. Ügyeljen a megfelelő polaritásra. Kizárólag alkálielemeket használjon. Ne használjon újratölthető elemeket.
4. Csatolja vissza a fedelet.

Tisztítás és karbantartás

1. A mérleg tisztításához használjon nedves rongyot. Ügyeljen arra, hogy ne jusson víz a mérleg belsejébe. Ne használjon vegyi tisztítószereket vagy súrolószereket! Ne merítse a mérleget vízbe!
2. A mérleg műanyag alkatrészeit azonnal meg kell tisztítani, ha zsíros, fűszeres vagy ecetes anyag került rájuk. A mérleg elszíneződése megelőzhető egy kis citromlé használatával.
3. A mérleget mindig vízszintes helyzetben tárolja.

Biztonsági utasítások

- A mérleg kizárólag ételek mérésére, háztartási felhasználásra készült.
- Ne módosítsa a termék belső elektromos áramköreit – ezzel károsíthatja a készüléket, illetve a garancia automatikusan érvényét veszti.
- A mérleget csak stabil, kemény, vízszintes felületen használja (ne szőnyegen stb.), és az interferencia elkerülése érdekében tartsa távol az elektromágneses mezőt keltő készülékektől.
- Védje a mérleget az ütődésektől és a rázkódstól, és ne ejtse le a padlóra.
- A mérleget kizárólag a jelen útmutatóban leírtaknak megfelelően használja. A termék javítását kizárólag szakképzett személy végezheti.
- A készüléket testi, érzékszervi vagy szellemi fogyatékkal élők, illetve tapasztalat vagy ismeretek hiányában hozzá nem értő személyek (beleértve a gyermekeket) kizárólag a biztonságukért felelős személy felügyelete vagy használatra vonatkozó útmutatásai mellett használhatják. A gyermekek csak felügyelet mellett tartózkodhatnak a készülék közelében, és nem használhatják azt játékszerként.



Az elektromos készülékeket ne dobja a vegyes háztartási hulladék közé, használja a szelektív hulladékgyűjtő helyeket. A gyűjtőhelyekre vonatkozó aktuális információkért forduljon a helyi hivatalokhoz. Ha az elektromos készülékek a hulladéktárolókba kerülnek, veszélyes anyagok szivároghatnak a talajvízbe, melyek így bejuthatnak a táplálékláncba és veszélyeztetethetik az Ön egészségét és kényelmét.

A termék megfelelőségi nyilatkozattal rendelkezik.

Az Emos spol s.r.o. kijelenti, hogy az Digitális konyhai mérleg megfelel az irányelv alapvető követelményeinek és egyéb vonatkozó rendelkezéseinek. A készülék az EU teljes területén használható. A megfelelőségi nyilatkozat letölthető az alábbi honlapról: <http://www.emos.eu/download>.

SI | Digitalna kuhinjska tehtnica

Pred uporabo izdelka temeljito preberite ta navodila.

Specifikacija

LCD zaslon: 60 × 30 mm

Maksimalna teža: do 5 kg (2 g – 5 kg), ločljivost merjenja: 1 g

Merska enota: g, oz, lb, kg, ml

Funkcija TARA

Avtomatski in ročni izklop

Indikacija preobremenitve/izpraznjene baterije

Napajanje: 2 × 1,5 V AAA baterija (nista priloženi)

Opis tehtnice:

glej sliko 1

- 1 – Tipka Unit – izbira enot mase g, oz, lb, kg, ml
(water ml – voda, milk ml – mleko)
2 – Zaslon

- 3 – Tipka On/t – vklop/izklop tehtnice/aktivacija
funkcije dodatnega tehtanja (TARA)
4 – Skleda za tehtanje

Opozorilo na zaslonu:



– Bateriji sta izpraznjeni, zamenjajte ju.



– preobremenitev tehtnice, maksimalna nosilnost je 5 kg.

S tehtnice odstranite tehtano dozo, da ne pride do poškodbe.

UnSt – tehtnica je nameščena na nestabilni površini, tehtnico premestite drugam.

Tehtanje

1. Tehtnico položite na ravno, trdno in stabilno površino.
2. S pritiskom na tipko On/t vklopite način tehtanja, počakajte, ko se prikaže simbol 0, s tehtanjem lahko začnete.
3. Zeleno enoto mase nastavite z večkratnim pritiskom na tipko Unit.
4. Na tehtnico ali v skledo vstavite tehtani predmet. LCD zaslon prikaže maso predmeta.
5. Tehtnico lahko izklopite s pritiskom na tipko On/t ali se po 2 minutah avtomatsko izklopi.

Funkcija TARA (dodatno tehtanje)

Služi za merjenje mase različnih doz postopoma dodanih k prejšnjim, ki ostajajo na tehtnici.

1. Na tehtnico položite prvo dozo in na zaslonu se prikaže njena masa.
2. Pred vstavitvijo naslednje doze na tehtnico pritisnite na tipko On/t. Na zaslonu utripne ikona TARE in vrednost na zaslonu se izbríše. Zdaj lahko dodate naslednjo dozo. To lahko ponovite tudi večkrat.

Zamenjava baterij

1. Odprite pokrov prostora za baterije na spodnji strani tehtnice.
2. Porabljene baterije odstranite.
3. Vstavite novi bateriji 2x 1,5 V AAA. Pazite na upoštevanje pravilne polarnosti. Uporabljajte le alkalne baterije. Ne uporabljajte polnilnih baterij.
4. Pokrov zaprite.

Vzdrževanje in čiščenje

1. Za čiščenje tehtnice uporabljajte navlaženo krpo in pazite na to, da voda ne pride v notranjost tehtnice. Ne uporabljajte kemičnih čistilnih sredstev/čistilnih sredstev z abrazivskim učinkom. Tehtnice ne potaplajte v vodo!
2. Vse plastične dele je treba po kontaktu z mastnimi substancami, kot so začimbe, kis ali dodatki, takoj očistiti. Preprečite stik tehtnice s kislim limoninim sokom!
3. Tehtnico hranite vedno v vodoravnem položaju.

Varnostna navodila

- Tehtnica je predvidena le za tehtanje živil za uporabo v gospodinjstvu.
- Ne posegajte v notranjo električno napeljavo izdelka – lahko ga poškodujete in s tem samodejno prekinite veljavnost garancije.
- Tehtnico je treba namestiti na ravno, trdno in stabilno površino (ne na preprogo ipd.) v zadostni razdalji od naprav z elektromagnetnim poljem, da bi preprečili medsebojne motnje.
- Tehtnice ne izpostavljajte udarcem, sunkom in ne je puščajte na tla.
- Tehtnico uporabljate le v skladu z navodili, ki so navedena v teh navodilih. V primeru napake sme izdelek popravljati le usposobljen strokovnjak.
- Naprave ne smejo uporabljati osebe (vključno otrok), ki jih fizična, čutna ali mentalna nesposobnost ali pomanjkanje izkušenj, in znanj ovirajo pri varni uporabi naprave, če pri tem ne bodo nadzorovane, ali če jih o uporabi naprave ni poučila oseba, ki je odgovorna za njihovo varnost. Nuje je nadzor nad otroki, da bo zagotovljeno, da se ne bodo z napravo igrali.



Električnih naprav ne odlagajte med mešane komunalne odpadke, uporabljajte zbirna mesta ločenih odpadkov. Za aktualne informacije o zbirnih mestih se obrnite na krajevne urade. Če so električne naprave odložene na odlagališčih odpadkov, lahko nevarne snovi pronicajo v podtalnico, pridejo v prehransko verigo in škodijo vašemu zdravju.

Za izdelek je bila izdana Izjava o skladnosti.

Emos spols r.o. izjavlja, da sta Digitalna kuhinjska tehtnica v skladu z osnovnimi zahtevami in drugimi z njimi povezanimi določbami direktive. Naprava se lahko prosto uporablja v EU. Izjava o skladnosti je del navodil ali pa jo lahko najdete na spletnih straneh <http://www.emos.eu/download>.

RS|HR|BA|ME | Digitalna kuhinjska vaga

Pažljivo prečitajte ove upute prije prve uporabe proizvoda.

Specifikacije

LCD zaslon: 60 x 30 mm

Maksimalna težina: Razlučivost mjerenja: do 5 kg (2 g – 5 kg): 1 g

Mjerna jedinica: g/oz/lb/kg

Funkcija TARE

Indikator automatskog i ručnog isključenja zbog preopterećenja/indikator niske razine napunjenosti baterije

Napajanje: 2 baterije AAA od 1,5 V (nisu priložene)

Opis vage:

vidi Sl. 1

1 – Gumb jedinica - odabir jedinice za težinu: g, oz, lb, kg, ml (voda, mlijeko)

2 – Zaslon

3 – Gumb Uklj./t – uklj./isklj. vage, uključivanje funkcije postupnog mjerenja (TARE)

4 – Posuda za vaganje

Indikatori upozorenja na zaslonu:



– Baterije prazne, zamijenite.



– vaga preopterećena, maks. težina je 5 kg. Uklonite materijal koji važete s vage kako se ona ne bi oštetila.

UnSt – vaga je postavljena na neravnu površinu, premjestite je na ravnu podlogu.

Vaganje

1. Postavite vagu na ravnu, čvrstu i stabilnu površinu.
2. Uključite funkciju vaganja pritiskom na gumb Uklj./t i pričekajte da se pojavi simbol 0. Možete započeti vaganje.
3. Odaberite željenu jedinicu težine opetovanim pritiskom na gumb jedinica.
4. Stavite predmet koji želite vagati na vagu ili u posudu. Na LCD zaslonu prikazat će se težina predmeta.
5. Vagu možete isključiti pritiskom na gumb Uklj./t; ako to ne učinite, vaga se sama isključuje nakon 2 minute.

Funkcija TARE (postupno vaganje)

Funkcija TARE upotrebljava se za vaganje doza koje se postupno dodaju onima koje se već nalaze na vagi.

1. Postavite prvu dozu na vagu i na zaslonu će se prikazati njezina težina.
2. Prije dodavanja sljedeće doze pritisnite gumb TARE. Ikona TARE će treperiti na zaslonu, a vrijednost prikazana na zaslonu će se resetirati. Sada možete dodati drugu dozu. To možete učiniti neograničen broj puta.

Zamjena baterija

1. Otvorite odjeljak za baterije s donje strane vage.
2. Izvadite ispražnjene baterije.

3. Umetnite 2 nove AAA baterije od 1,5 V. Pripazite na ispravan polaritet. Upotrebljavajte isključivo alkalne baterije. Ne upotrebljavajte baterije s mogućnošću ponovnog punjenja.
4. Zatvorite poklopac.

Čišćenje i održavanje

1. Vagu čistite vlažnom krpom i pripazite da voda ne proдре u njenu unutrašnjost. Nemojte upotrebljavati kemijske ni abrazivne deterdžente. Nemojte uranjati vagu u vodu!
2. Sve plastične dijelove treba odmah očistiti ako dođu u doticaj s masnim tvarima kao što su mirodije, ocat ili drugi začini. Mrlje s vage uklanjajte sokom od limuna!
3. Vagu uvijek držite u vodoravnom položaju.

Sigurnosne upute

- Vaga je namijenjena isključivo za vaganje namirnica za kućnu upotrebu.
- Ne dirajte interne strujne krugove proizvoda – tako možete oštetiti proizvod, što automatski dovodi do poništenja jamstva.
- Vagu stavljajte na ravnu, čvrstu i stabilnu površinu (ne na tepihe i sl.), podalje od uređaja koji proizvode elektromagnetske smetnje.
- Zaštitite vagu od udaraca i vibracija i nemojte je ispustiti na pod.
- Vagu upotrebljavajte isključivo u skladu s uputama iz ovog priručnika. U slučaju kvara, popravak proizvoda prepustite osposobljenim stručnjacima.
- Nije predviđeno da ovaj uređaj upotrebljavaju osobe (uključujući djecu) smanjenih fizičkih, osjetilnih ili mentalnih sposobnosti koje nemaju iskustva i znanja za sigurnu upotrebu osim ako nisu pod nadzorom ili ako ne dobivaju upute od osobe zadužene za njihovu sigurnost. Djeca uvijek trebaju biti pod nadzorom kako se ne bi igrala s uređajem.



Ne bacajte električne uređaje kao nerazvrstani komunalni otpad, koristite centre za sakupljanje razvrstanog otpada. Za aktualne informacije o centrima za sakupljanje otpada kontaktirajte lokalne vlasti. Ako se električni uređaji odlože na deponije otpada, opasne materije mogu prodrjeti u podzemne vode i ući u lanac ishrane i oštetiti vaše zdravlje.

Za proizvod je izdana izjava o sukladnosti.

Emos spol s.r.o. izjavljuje da su uređaj Digitalna kuhinjska vaga sukladni osnovnim zahtjevima i ostalim važećim odredbama Direktive. Upotreba uređaja dopuštena je u zemljama članicama EU. Izjava o sukladnosti nalazi se na adresi <http://www.emos.eu/download>.

DE | Digitale Küchenwaage

Lesen Sie diese Anleitung gründlich vor der Inbetriebnahme des Produkts.

Spezifikation

LCD-Display : 60 × 30 mm

Maximales Gewicht: bis 5 kg (2 g – 5 kg), Messauflösung: 1 g

Maßeinheit: g, oz, lb, kg, ml

TARA-Funktion

Automatische und manuelle Abschaltung

Anzeige Überlastung/schwache Batterie

Stromversorgung: 2x 1,5V AAA Batterien (sind nicht im Lieferumfang enthalten)

Beschreibung der Waage:

siehe Abb. 1

1 – Unit-Taste – Wahl der Gewichtseinheiten
g, oz, lb, kg, ml (water ml – Wasser, milk ml – Milch)

2 – Display

3 – Taste On/t – Waage ein- und abschalten /
Aktivierung der Tara-Funktion

4 – Waagschale

Hinweise im Display:



– Batterien entladen, tauschen.



– Waage überlastet, maximale Belastbarkeit 5 kg. Gewogenes Material entfernen, um eine Beschädigung zu vermeiden.

UnSt – Waage steht auf einem unstabilen Untergrund, Waage versetzen.

Wiegen

1. Stellen Sie die Waage auf eine ebne, harte und stabile Oberfläche.
2. Durch Betätigung der On/t-Taste wird das Wiegen eingeschaltet. Warten Sie, bis das Symbol 0 angezeigt wird, dann können Sie anfangen zu wiegen.
3. Die gewünschte Gewichtseinheit wird durch wiederholte Betätigung der Unit-Taste eingestellt.
4. Den zu wiegenden Gegenstand auf die Waage oder in die Schüssel legen. Im LCD-Display wird das Gewicht des Gegenstands angezeigt.
5. Die Waage kann durch Betätigung der On/t-Taste abgeschaltet werden oder sie schaltet sich nach 2 Minuten automatisch ab.

TARA-Funktion (Zuwaage)

Dient der Gewichtsmessung von unterschiedlichen Dosen, die den auf der Waage bereits vorhandenen schrittweise hinzugefügt werden.

1. Das erste Material auf die Waage legen, im Display wird sein Gewicht angezeigt.
2. Bevor die nächste Dosis auf die Waage gelegt wird, betätigen Sie die On/t-Taste. Im Display blinkt das TARE-Symbol und der Wert im Display wird auf Null gesetzt. Nun können Sie die nächste Dosis hinzufügen. Dieser Vorgang kann mehrmals wiederholt werden.

Batteriewechsel

1. Öffnen Sie die Batteriefachabdeckung an der Unterseite der Waage.
2. Die gebrauchten Batterien herausnehmen.
3. Neue 2x 1,5-V-Batterien einlegen. Auf die richtige Polung achten. Nur alkalische Batterien verwenden. Keine wiederaufladbaren Batterien verwenden.
4. Deckel schließen.

Wartung und Reinigung

1. Einen feuchten Lappen zum Reinigen der Waage verwenden und darauf achten, dass kein Wasser ins Innere der Waage eindringt. Keine chemischen / scheuernden Reinigungsmittel verwenden. Die Waage nicht in Wasser tauchen!
2. Alle Kunststoffteile sind beim Kontakt mit fetten Substanzen, wie Gewürze, Essig oder Würzmittel sofort zu reinigen. Die Benetzung der Waage mit saurem Zitrusaft vermeiden!
3. Die Waage stets in waagrechtlicher Position halten.

Sicherheitshinweise

- Diese Waage ist nur zum Wiegen von Lebensmitteln zur Verwendung im Haushalt bestimmt.
- Es dürfen keine Eingriffe in den inneren Schaltkreisen des Produktes erfolgen – das Produkt könnte beschädigt werden, wodurch die Garantie automatisch beendet wird.
- Die Waage ist auf ebne, harte und stabile Oberfläche (nicht auf den Teppich u.ä.) in einem ausreichenden Abstand von Geräten mit elektromagnetischem Feld zu stellen, um gegenseitiges Stören zu vermeiden.
- Die Waage keine Schlägen, Erschütterungen ausstellen und nicht auf den Boden fallen lassen.
- Die Waage nur in Übereinstimmung mit den in dieser Anleitung angegebenen Hinweisen verwenden. Bei eventuellen Störungen sollte das Produkt nur durch einen qualifizierten Fachmann repariert werden.
- Dieses Gerät ist nicht zur Verwendung durch Personen vorgesehen (Kinder eingeschlossen), die über verminderte körperliche, sensorielle oder geistige Fähigkeiten bzw. über nicht ausreichende Erfahrung und Kenntnisse verfügen, außer sie haben von einer Person, die für ihre Sicherheit verantwortlich ist, Anweisungen für den Gebrauch des Geräts erhalten oder werden von dieser

beaufsichtigt. Kinder müssen beaufsichtigt werden, um sicher zu gehen, dass sie nicht mit dem Gerät spielen.



Die Elektroverbraucher nicht als unsortierter Kommunalabfall entsorgen, Sammelstellen für sortierten Abfall bzw. Müll benutzen. Setzen Sie sich wegen aktuellen Informationen über die jeweiligen Sammelstellen mit örtlichen Behörden in Verbindung. Wenn Elektroverbraucher auf üblichen Mülldeponien gelagert werden, können Gefahrstoffe ins Grundwasser einsickern und in den Lebensmittelumlauf gelangen, Ihre Gesundheit beschädigen und Ihre Gemütlichkeit verderben.

Zu diesem Produkt wurde eine Konformitätserklärung ausgegeben.

Die Firma Emos spol. s.r.o erklärt, dass Digitale Küchenwaage mit den Grundanforderungen und den weiteren dazugehörigen Bestimmungen der EU-Richtlinie konform ist. Das Gerät kann innerhalb der EU frei betrieben werden. Die Konformitätserklärung finden Sie auf folgender Webseite: <http://www.emos.eu/download>.

UA | Дигітальна кухонна вага

Перед введенням виробу в експлуатацію, уважно прочитайте цю інструкцію.

Специфікація

Світлодіодний дисплей: 60 x 30 мм

Максимальна вага: до 5 кг (2 г–5 кг), розділ вимірювання: 1 г

Одиниця вимірювання: г, унція, фунт, кг, мл

Функція TARA

Автоматичне та ручне вимкнення

Індифікація перевантаження / слабка батарейка

Джерело живлення: 2x 1,5 В AAA батарейки (не входять в комплект)

Опис ваг:

див мал. 1

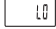
1 – Кнопка Unit – вибір одиниці вимірювання
ваг г, унція, фунт, кг, мл (water мл – вода,
milk мл – молоко)



3 – Кнопка On/t – ввімкнення та вимкнення
ваг / Активація доважування тари (TARA)

4 – Миска для зважування

2 – Дисплей

Попередження на дисплеї:

  – Батарейки розряджені, виміняйте їх.

  – перевантаження ваг, максимальне навантаження 5 кг. Зніміть з ваг масу котру важите, щоб уникнути їхньому пошкодженню

UnSt – ваги розміщені на нестабільній площині, перемістіть ваги на інше місце.

Зважування

- Ваги поставте на рівну, тверду і стійку поверхню.
- Натиснувши кнопку On/t ввімкнете режим зважування, почекайте на зображення символу 0, потім можете почати важити.
- Необхідну одиницю ваг налаштуєте повторним стисненням кнопки Unit.
- Положіть на ваги або в миску предмет котрий хочете зважити. Світлодіодний дісплей зобразить вагу предмету.
- Ваги можете вимкнути стиснувши кнопку On/t або через 2 хвилини ваги вимкнуться автоматично.

Функція TARE (доважування)

Функція використовується для вимірювання маси послідовно додаючи різні дози до попередніх, які залишаються на вазі.

- Положіть на ваги першу порцію і на дисплеї зобразиться її вага.

2. Перед покладанням наступної дози на ваги, стисніть кнопку On/t. На дисплеї мигне іконка TARE і значення на дисплеї скинеться. Після цього можете додати на вагу слідуочу масу. Цю операцію можна проводити багаторазово.

Заміна батарейок

1. Відкрийте кришку батарейного відсіку на задній стороні ваги.
2. Вийміть розряджені батарейки.
3. Встановіть нові батарейки 2x 1,5 В ААА. Дбайте на правильну полярність. Використовуйте лише лужні батареї. Не використовуйте зарядні.
4. Закрийте кришку батарейного відсіку.

Чищення і обслуговування

1. Для чищення ваг використовуйте вологою ганчіркою і слідкуйте за тим, щоб в середину ваг не потрапила вода. Не використовуйте хімічні миючі засоби/ мючі засоби з абразивним ефектом. Не занурюйте ваги у воду!
2. Всі пластикові деталі, що знаходяться в контактi з жирними речовинами, такими як спеції, оцет або приправи, негайно очистіть. Будьте обережні, щоб на ваги не потрапив кислий лимонний сік!
3. Ваги завжди тримайте в горизонтальному положенні.

Правила техніки безпеки

- Ці ваги призначені тільки для зваження продуктів у домашніх умовах
- Не втручайтеся у внутрішні електронні компоненти виробу - можете їх пошкодити, та автоматично припинити гарантію.
- Ваги повинні бути поміщені на рівній, твердій та стійкій поверхні (не на килими, і т.д.) та на достатній відстані від пристроїв з електромагнітним полем, щоб уникнути взаємних перешкодам.
- Не піддавайте ваги ударам, вібрації та дбайте щоб не впали на підлогу.
- Використовуйте ваги тільки відповідно до правил указаних у цій інструкції. У разі зіпсування вироб повинен відремонтувати тільки кваліфікований фахівець.
- Цей виріб не призначений для користування особам (включно дітей), для котрих фізична, почуттєва чи розумова нездiбність, чи не достаток досвіду та знань забороняє ним безпечно користуватися, якщо така особа не буде під доглядом, чи якщо не була проведена для неї інструктаж відносно користування споживачем відповідною особою, котра відповідає за їх безпеку. Необхідно дивитися за дітьми та забезпечити, щоб з пристроєм не гралися.



Не викидуйте електричні пристрої як несортвані комунальні відходи, користуйтеся місцями збору комунальних відходів. За актуальною інформацією про місця збору звертайтеся до установ за місцем проживання. Якщо електричні пристрої розміщені на місцях з відходами, то небезпечні речовини можуть проникати до підземних вод і дістатися до харчового обігу та пошкоджувати ваше здоров'я.

На цей виріб була видана декларація про відповідності.

ТОВ «Emos spol.» повідомляє, що Дигітальна кухонна вага відповідає основним вимогам та іншим відповідним положенням Директиви. Пристроєм можливо користуватися в ЄС.

Декларація відповідності являється частиною інструкції для користування або можливо її знайти на веб-сайті <http://www.emos.eu/download>.

RO | Cântar digital pentru bucătărie

Înainte de punerea în funcțiune citiți cu atenție aceste instrucțiuni.

Specificații

Ecran LCD: 60 x 30 mm

Sarcină maximă: până la 5 kg (2 g – 5 kg), rezoluția măsurării: 1 g

Unitate de măsură: g, oz, lb, kg, ml

Funcția TARA

Oprire automată și manuală

Indicația suprasarcinii/bateriei slabe

Alimentarea: baterii 2x 1,5 V AAA (nu sunt incluse în pachet)

Descrierea cântarului:

vezi ilustr. 1

1 – Butonul Unit - selectarea unității de măsură
g, oz, lb, kg, ml (water ml – apă, milk ml
– lapte)

3 – Butonul On/t – pornirea sau oprirea /activarea funcției recântărire (TARA)

4 – Vas de cântărit

2 – Ecran

Avvertizări pe ecran:



– Bateria este descărcată, trebuie înlocuită.



– supraîncărcarea cântarului, sarcina maximă este de 5 kg. Îndepărtați de pe cântar porția cântărită, pentru a nu se defecta.

UnSt – cântarul este amplasat pe suprafață instabilă, mutați cântarul în alt loc.

Cântărirea

1. Așezați cântarul pe o suprafață dreaptă, rigidă și stabilă.
2. Prin atingerea butonului On/t porniți regimul de cântărire, așteptați afișarea simbolului 0, puteți începe cântărirea.
3. Unitatea de măsură solicitată o selectați prin apăsarea repetată a butonului Unit.
4. Pe cântar sau în vas puneți obiectul de cântărit. Ecranul LCD va afișa masa obiectului.
5. Cântarul îl puteți opri apăsând butonul On/t sau se oprește automat după 2 minute.

Funcția TARA (recântărire)

Servește la cântărirea succesivă a masei porțiilor adăugate treptat la cele precedente, care rămân pe cântar.

1. Puneți pe cântar prima porție iar pe ecran se afișează masa acesteia.
2. Înaintea adăugării altei porții pe cântar apăsați butonul On/t. Pe ecran va clipi indicația TARE și valoarea de pe ecran se anulează. Acum puteți adăuga porția următoare. Această operație o puteți efectua în mod repetat.

Înlocuirea bateriei

1. Deschideți capacul locașului bateriilor pe partea inferioară a cântarului.
2. Scoateți bateriile uzate.
3. Introduceți baterii noi 2x 1,5 V AAA. Respectați polaritatea corectă. Folosiți doar baterii alcaline. Nu folosiți baterii reincărcabile.
4. Închideți capacul.

Curățarea și întreținerea

1. Pentru curățarea cântarului folosiți cârpă umedă și evitați pătrunderea apei în cântar. Nu folosiți detergenți chimici/detergenți cu efect abraziv. Nu scufundați cântarul în apă!
2. La contactul cu substanțe unsuroase, cum sunt condimente, oțetul sau arome, elementele de plastic trebuie curățate imediat. Evitați stropirea cântarului cu suc citric acru!
3. Mențineți întotdeauna cântarul în poziție orizontală.

Măsuri de siguranță

- Acest cântar este destinat doar pentru cântărirea alimentelor în uz casnic.
- Nu interveniți la circuitele electrice interne ale produsului – ați putea provoca deteriorarea lui și încetarea valabilității garanției.
- Cântarul trebuie amplasat pe o suprafață dreaptă, rigidă și stabilă (nu pe covor etc.) la distanță îndestulătoare de aparate cu câmp electromagnetic, pentru a evita interferența reciprocă.
- Nu expuneți cântarul la izbituri și zguduituri și nu lăsați să cadă la pământ.
- Folosiți cântarul doar în conformitate cu indicațiile cuprinse în aceste instrucțiuni. În caz de defecțiune produsul ar trebui reparat de un specialist calificat.

- Acest aparat nu este destinat utilizării de către persoane (inclusiv copii) a căror capacitate fizică, senzorială sau mentală, ori experiența și cunoștințele insuficiente împiedică utilizarea aparatului în siguranță, dacă nu vor fi supravegheate sau dacă nu au fost instruite privind utilizarea aparatului de către persoana responsabilă de securitatea acestora. Trebuie asigurată supravegherea copiilor, pentru a se împiedica joaca lor cu acest aparat.



Nu aruncați consumatorii electrici la deșeurile comunale nesortate, folosiți bazele de recepție a deșeurilor sortate. Pentru informații actuale privind bazele de recepție contactați organele locale. Dacă consumatorii electrici sunt depozitați la stocuri de deșeurile comunale, substanțele periculoase se pot infiltra în apele subterane și pot să ajungă în lanțul alimentar, periclitând sănătatea și confortul dumneavoastră.

Pentru produs a fost eliberată Declarație de conformitate.

Emos soc. cu r.l. declară, că Cântar digital pentru bucătărie este în conformitate cu cerințele de bază și alte prevederi corespunzătoare ale directivei. Aparatul poate fi utilizat liber în UE. Declarația de conformitate sau se poate găsi pe paginile <http://www.emos.eu/download>.

LT | Skaitmeninės virtuvinės svarstyklės

Prieš pirmą kartą naudodamiesi gaminiu atidžiai perskaitykite šiuos nurodymus.

Specifikacijos

Skystųjų kristalų ekranas: 60 × 30 mm

Didžiausias svoris: iki 5 kg (nuo 2 g iki 5 kg), matavimo skiriamoji geba: 1 g

Matavimo vienetai: g, oz, lb, kg, ml

„TARE“ (taros) funkcija

Automatinis ir rankinis išjungimas, per didelio svorio indikatorius, nusilpusios baterijos indikatorius

Maitinimo šaltinis: 2× 1,5 V AAA tipo baterijos (nepridėtos)

Svarstyklių aprašymas

žr. 1 pav.

1 – Vienetų mygtukas – svorio vienetų pasirinkimas: g, oz, lb, kg, ml (vanduo, pienas)

2 – Ekranas

3 – Įjungimo / taros mygtukas („On/t“) naudojamas svarstyklėms įjungti (išjungti) ir taros („TARE“) funkcijai įjungti

4 – Svėrimo dubenėlis

Perspėjimo indikatoriai ekrane



– išsikrovė baterijos, pakeisti.



– svarstyklės perkrautos, maksimali leistina apkrova yra 5 kg. Nuimkite nuo svarstyklių sveriamą medžiagą, kad išvengtumėte jų pažeidimo.

„UnSt“ – svarstyklės padėtos ant nestabilaus paviršiaus, padėkite jas kitur.

Svėrimas

1. Padėkite svarstyklės ant lygus, tvirto ir stabilus paviršiaus.
2. Įjunkite svėrimo režimą paspaudę mygtuką „On/t“ ir palaukę, kol ekrane pasirodys 0. Galite sverti.
3. Nustatykite norimą svorio vienetą spaudinėdami mygtuką „Unit“.
4. Padėkite norimą sverti daiktą ant svarstyklių ar į dubenį. Skystųjų kristalų ekrane pamatysite daikto svorį.
5. Svarstyklės išjungsitė paspaudę mygtuką „On/t“ arba palaukę 2 minutes – svarstyklės išjungsitė automatiškai.

„TARE“ funkcija (tikslus svėrimas)

„TARE“ funkcija naudojama sverti prie ant svarstyklių jau esančių objektų palaipsniui pridedamus kiekius.

1. Uždėkite ant svarstyklių pirmąjį kiekį, ekrane pasirodys jo svoris.
2. Prieš dėdami kitą porciją, paspauskite mygtuką „On/t“. Ekrane rodoma vertė bus nustatyta iš naujo, sumirksės piktograma „TARE“. Dabar galite padėti kitą porciją. Šį veiksmą galite kartoti.

Baterijų įkrovimas

1. Atidarykite baterijų skyriaus dangtelį ant svarstyklių apatinės dalies.
2. Išimkite išsiekvojusias baterijas.
3. Įdėkite naujas 2x 1,5 V AAA baterijas. Įsitikinkite, kad baterijų poliškumas teisingas. Naudokite tik šarmines baterijas. Nenaudokite įkraunamų baterijų.
4. Uždarykite dangtelį.

Valymas ir priežiūra

1. Svarstyklių valymui naudokite drėgną šluostę ir įsitikinkite, kad vanduo nepatektų į svarstyklių vidų. Nenaudokite cheminių valiklių ar ploviklių su abrazyviniu poveikiu. Nemerkite svarstyklių į vandenį!
2. Visas plastikines dalis po sąlyčio su riebiomis medžiagomis, pavyzdžiui, prieskoniais ar actu, nedelsiant išvalykite. Stenkitės neištepti svarstyklių rūgščiomis citrusinių vaisių sultimis!
3. Svarstyklės visada laikykite horizontalioje padėtyje.

Saugos nurodymai

- Svarstyklės skirtos sverti maisto produktus ir tik buitiniam naudojimui.
- Nelleskite gaminio vidaus elektros grandinių, nes galite pažeisti gaminį ir automatiškai netekti garantijos.
- Svarstyklės dėkite ant lygaus, tvirto ir stabilaus paviršiaus (ne ant kilimo ir pan.) ir kuo toliau nuo elektromagnetinius laukus sukeliančių prietaisų, kad išvengtumėte trikdžių.
- Saugokite svarstyklės nuo smūgių ir vibracijos, nenumeskite ant grindų.
- Svarstyklės naudokite tik pagal šiame naudotojo vadove pateiktas instrukcijas. Gedimo atveju gaminio remontą gali atlikti tik kvalifikuotas specialistas.
- Šis prietaisas nėra skirtas naudoti asmenims (įskaitant vaikus), turintiems fizinę, jutiminę arba protinę negalią, taip pat neturintiems patirties ir žinių, kurios reikalingos saugiam naudojimui, nebent už tokių asmenų saugumą atsakingas asmuo juos prižiūri arba nurodo, kaip naudotis prietaisu. Vaikai visada turi būti prižiūrimi ir negali žaisti su prietaisu.



Nemeskite kartu su buitinėmis atliekomis. Pristatykite į specialius rūšiuojamoms atliekoms skirtus surinkimo punktus. Susisieki su vietinėmis valdžios institucijomis, kad šios suteiktų informaciją apie surinkimo punktus. Jei elektroniniai prietaisai yra išmetami atliekų užkasimo vietose, kenksmingos medžiagos gali patekti į gruntinius vandenius, o paskui ir į maisto grandinę, ir tokiu būdu pakenkti žmonių sveikatai.

Šiam gaminiui buvo išduota atitikties deklaracija.

Emos spol s.r.o. deklaruoja, kad Škaitmeninės virtuvinės svarstyklės atitinka pagrindinius Direktyvos reikalavimus ir susijusias nuostatas. Prietaisą galima laisvai naudoti ES. Atitikties deklaraciją galima rasti adresu <http://www.emos.eu/download>.

LV | Digitalie virtuves svari

Pirms pirmās lietošanas reizes rūpīgi izlasiet šos norādījumus.

Specifikācija

LCD displejs: 60 x 30 mm

Maksimālais svars: līdz 5 kg (2 g – 5 kg). Mērījumu izšķirtspēja: 1 g

Mērvienība: g (grami), oz (unces), lb (mārciņas), kg (kilogrami), ml (mililitri)

TARAS funkcija

Automātiska un manuāla izslēgšanās. Pārslodzes indikators/baterijas izlādēšanās indikators.

Strāvas padeve: divas 1,5 V AAA tipa baterijas (nav iekļautas komplektā)

Svaru apraksts

skatīt 1. attēlu

1 – Poga Unit - svara mērvienības izvēle: g, oz, lb, kg, ml (ūdens, piens)

2 – Displejs

3 – Poga On/t - svaru ieslēgšana/izslēgšana, pakāpenisks svēršanas (TARAS) funkcijas aktivizēšana

4 – Svēršanas bļoda

Bridinājuma indikatori uz displeja:



– baterijas ir izlādējušās, nomainiet.



– svāri ir pārslogoti, maksimālais pieļaujamais svāris ir 5 kg. Noņemiet sveramo materiālu no svāriem, lai tos nesabojātu.

UnSt – svāri ir novietoti uz nestabilas virsmas, pārvietojiet tos citur.

Svēršana

1. Novietojiet svārus uz plakanas, cietas un stabilas virsmas.
2. Ieslēdziet svēršanas režīmu, nospiežot pogu On/t (ieslēgt/izslēgt/TARA), un pagaidiet, līdz tiek parādīts simbols 0. Varat sākt svēršanu.
3. Izvēlieties vēlamu svāra mērvienību, atkārtoti spiežot pogu Unit (mērvienība).
4. Novietojiet sveramo produktu uz svāriem vai ievietojiet to virtuves traukā. LCD displejā tiks parādīta produkta masa.
5. Svārus var izslēgt, turot nospiestu pogu On/T (ieslēgt/izslēgt/TARA), vai arī pēc 2 minūtēm svāri izslēgsies paši.

TARAS funkcija (pakāpeniska svēršana)

TARAS funkciju izmanto, lai nosvērtu devas, kas tiek pakāpeniski pievienotas uz svāriem jau novietotajām devām.

1. Novietojiet pirmo devu uz svāriem, un displejā tiks parādīta tās masa.
2. Pirms nākamās devas pievienošanas nospiediet pogu On/t. Ekrānā mirgos TARAS ikona un tiks atiestatīta displejā attēlotā vērtība. Tagad varat pievienot vēl vienu devu. Varat to darīt vairākas reizes.

Bateriju nomaīņa

1. Atveriet bateriju nodalījumu svāru apakšpusē.
2. Izņemiet tukšās baterijas.
3. Ievietojiet divas jaunas 1,5V AAA baterijas Pārļiecinieties, ka ir ievērota pareizā polaritāte. Izmantojiet tikai sārma baterijas. Neizmantojiet atkārtoti uzlādējamās baterijas.
4. Aizveriet vāciņu.

Tīrīšana un apkope

1. Tīriet svārus ar mitru drānu tā, lai ūdens neieķūtu svāru iekšpusē. Nedrīkst izmantot ķīmiskus vai skrāpējošus mazgāšanas līdzekļus. Svārus nedrīkst iegremdēt ūdenī!
2. Visas plastmasas detaļas jānotīra tūlīt pēc saskāres ar taukainām vielām, piemēram, garšvielām, etiķi vai mērcēm. Sargājiet svārus no skābas citrusaugļu sulas šļakstiem!
3. Vienmēr glabājiet svārus horizontālā stāvoklī.

Drošības norādījumi

- Svāri ir paredzēti pārtikas produktu svēršanai tikai mājās apstākļos.
- Neaizskariet izstrādājuma iekšējās elektriskās ķēdes – tā var sabojāt izstrādājumu, un tas automātiski anulē garantiju.
- Svāri jānovieto uz plakanas, cietas un stabilas virsmas (nevis uz paklāja u. tml.) atstātus no ierīcēm, kas rada elektromagnētisko lauku, lai nepieļautu tā ietekmi uz svāru darbību.
- Sargājiet svārus no triecieniem un vibrācijas un nemetiet tos uz grīdas.
- Izmantojiet svārus tikai saskaņā ar šajā rokasgrāmatā sniegtajiem norādījumiem. Bojāts izstrādājums jāremontē tikai kvalificētam speciālistam.
- Šī ierīce nav paredzēta izmantošanai personām (tostarp bērniem), kuru fiziskā, uzveres vai garīgā nespēja, vai pieredzes un zināšanu trūkums neļauj to droši lietot, ja vien šīs personas neuzrauga, vai norādījumus par ierīces lietošanu tām nesniedz par viņu drošību atbildīgā persona. Bērni vienmēr ir jāuzrauga, un viņi nedrīkst spēlēties ar izstrādājumu.



Neizmetiet kopā ar sadzīves atkritumiem. Šim nolūkam izmantojiet īpašus atkritumu šķirošanas un savākšanas punktus. Lai gūtu informāciju par šādiem savākšanas punktiem, sazinieties ar vietējo pašvaldību. Ja elektroniskās ierīces tiek likvidētas izgāztuvē, bīstamas vielas var nonākt pazemes ūdeņos un tālāk arī barības ķēdē, kur tās var ietekmēt cilvēka veselību.

Šim izstrādājumam ir izdota atbilstības deklarācija.

Emos spol. s.r.o. apliecina, ka Digitalie virtuves svāri atbilst Direktīvas pamatprasībām un pārējiem atbilstošajiem noteikumiem. Ierīci var brīvi lietot ES. Atbilstības deklarācija ir pieejama <http://www.emos.eu/download>.

EE | Digitaalne köögikaal

Enne toote kasutuselevõtmist lugege põhjalikult käesolevaid juhiseid.

Kirjeldus

LCD-ekraan: 60 × 30 mm

Kaalu ülempiir: kuni 5 kg (2 g – 5 kg), mõõtmise samm: 1 g

Mõõtmisühik: g, oz, lb, kg, ml

Pakendifunktsioon (TARE)

Automaatne ja käsitsi väljalülitus

Ülekoormusindikaator / aku tühenemise indikaator

Toide: 2 × 1,5 V AAA patareid (ei kuulu komplekti)

Kaalu kirjeldus:

vt joonist 1

1 – Ühiku nupp – kaaluühiku valimine: g, oz, lb,
kg, ml (vesi, piim)


2 – Ekraan

3 – Nupp On/t – kaalud sees/väljas, järkjärgulise
kaalumise (TARE) funktsiooni aktiveerimine

4 – Kaalukauss

Ekraanil kuvatavad veateated:



 – Patareid on tühjad, asendage.



 – kaalud on ülekoormatud, maksimaalne kandevõime on 5 kg. Eemaldage tooted kaalult, et vältida kaalu kahjustamist.

UnSt – kaalud on asetatud ebastabiilsele pinnale, teisaldage need mujale.

Kaalumine

1. Asetage kaal lamedale, kõvale ja stabiilsele pinnale.
2. Lülitage kaalumisrežiim sisse, vajutades nuppu On/t ja oodake, kuni ilmub sümbol 0. Võite alustada kaalumist.
3. Valige soovitud kaaluühik, vajutades korduvalt ühiku nupule.
4. Asetage kaalutav ese kaaluledele või kaussi. LCD-ekraan kuvab toote kaalu.
5. Kaalud saab välja lülitada, vajutades nupule sees/t; muul juhul lülituvad kaalud ise välja 2 sekundi möödumisel.

Pakendifunktsioon, TARE (järkjärguline kaalumine)

Pakendifunktsiooni kasutatakse juba kaalul olevatele toodetele järkjärguliselt lisatavate koguste mõõtmiseks.

1. Asetage esimene kogus kaalule ja ekraan kuvab selle kaalu.
2. Enne järgmise koguse lisamist, vajutage nuppu On/t. Ekraanil vilgub TARE ikoon ja ekraanil olev väärtus lähtestatakse. Nüüd saate lisada järgmise koguse. Seda tegevust võite korrata mitu korda.

Patareide vahetamine

1. Avage kaalu alumisel küljel olev patareilahter.
2. Eemaldage vanad patareid.
3. Sisestage uued 2 × 1,5 V AAA patareid. Veenduge, et patareide polaarsus on õige. Kasutage ainult leelispatareisid. Ärge kasutage laaditavaid patareisid.
4. Sulgege kaas.

Пuhastamine ja hooldamine

1. Puhastage kaalu niiske lapiga, jälgides, et kaalu sisemusse ei pääseks vett. Ärge kasutage keemilisi ega abrasiivseid puhastusvahendeid. Ärge kastke kaalu vette!
2. Kõik plastist osad tuleb pärast kokkupuudet rasvaste ainetega, nagu näiteks võrtsid, äädikas või maitseained, viivitamatult ära puhastada. Vältige sidrunhappe sattumist kaalule!
3. Hoidke kaalu alati horisontaalses asendis.

Ohutusjuhised

- See kaal on mõeldud toiduainete kaalumiseks üksnes kodustes tingimustes.
- Ärge muutke toote sisemisi elektriahelaid – see võib toodet kahjustada ja tühistab automaatselt garantii.
- Kaal tuleb paigutada lamedale, kõvale ja stabiilsele pinnale (mitte näiteks vaibale vmt) ning eemale elektromagnetkiirgust eraldavatest seadetest, vältimaks interferentsi.
- Kaitske kaalu pörutuste ja vibratsiooni eest ning ärge laske sellel maha kukkuda.
- Kaalu kasutades järgige selles kasutusjuhendis toodud suuniseid. Rikke korral tohib toodet parandada ainult kvalifitseeritud spetsialist.
- Seadet ei tohi kasutada isikud (sh lapsed), kellel on füüsilised, meeleoorganite või vaimsed puuded, või isikud, kellel puuduvad piisavad kogemused ja teadmised, et seadet ohutult kasutada, välja arvatud juhul kui see toimub järelevalve all või nende turvalisuse eest vastutav isik on neid ohutuse tingimustest teavitanud. Lapsi tuleb alati jälgida ning nad ei tohi seadmega mängida.



Ärge visake ära koos olmejäätmetega. Kasutage spetsiaalseid sorteeritud jäätmete kogumispunkte. Teavet kogumispunktide kohta saate kohalikul omavalitsuselt. Elektroonikaseadmete prügi- mäele viskamisel võivad ohtlikud ained pääseda põhjavette ja seejärel toiduahelasse ning mõjutada nii inimeste tervist.

Tootele on väljastatud vastavusdeklaratsioon.

Emos spol.s r.o. kinnitab, et toode koodiga Digitaalne köögikaal on kooskõlas direktiivi nõuete ja muude sätetega. Seda seadet tohib ELi riikides vabalt kasutada. Vastavusdeklaratsioon on osa kasutusjuhendist ja see on leitav ka kodulehel <http://www.emos.eu/download>.

BG | Цифрова кухненска везна

Прочетете внимателно тези инструкции, преди да използвате уреда за първи път.

Технически характеристики

Течнокристален дисплей: 60 x 30 mm

Максимално измервано тегло: до 5 kg (2 g – 5 kg), разделителна способност на измерването: 1 g

Мерна единица: g, oz, lb, kg, ml

Функция TARA

Автоматично и ръчно изключване

Индикация за претоварване/индикация за слаба батерия

Захранване: 2 бр. батерии 1,5 V тип AAA (не са включени в комплекта)

Описание на везните:

вж. Фиг. 1

1 – Бутон Unit – избор на мерна единица за тегло: g, oz, lb, kg, ml (вода, мляко)

2 – Дисплей

3 – Бутон On/t – вкл./изкл. на везните, активиране на функцията за измерване на постепенно нарастващо тегло (TARA)

4 – Купа

Изведжани на дисплея предупредителни индикации:



– Батериите са изтощени, подменете ги.



– везните са претоварени, максималният капацитет на натоварване е 5 kg. Свалете от везните материала, който искате да претеглите, за да не ги повредите.

UnSt – везните са поставени върху неравна повърхност, преместете ги другаде.

Претегляне

1. Разположете везната на плоска, твърда и стабилна повърхност.
2. Включете режим на претегляне с натискане на бутона On/t и изчакайте символът 0 да се появи на дисплея. Можете да започнете претеглянето.
3. Изберете желаната мерна единица за тегло чрез неколккратно натискане на бутона Unit.
4. Поставете предмета, който желаете да претеглите, върху везните или в купата. Теглото на предмета ще се покаже на точнокристалния дисплей.
5. Можете да изключите везните с натискане на бутона On/t; във всички случаи, везните ще се изключат сами след 2 минути.

Функция TARA (измерване на постепенно нарастващо тегло)

Функцията TARA се използва за претегляне на дози, които се добавят постепенно към вече поставените на везните.

1. Поставете първата доза върху везните и на дисплея ще се покаже нейното тегло.
2. Преди да добавите следващата доза, натиснете бутона On/t. Иконата TARE ще мига на дисплея и показваната там стойност ще се занули. Сега можете да добавите нова доза. Можете да правите това многократно.

Смяна на батериите

1. Отворете отделението за батериите, разположено на долната страна на везните.
2. Извадете разредените батерии.
3. Поставете 2 броя нови батерии 1,5V, тип AAA. Задължително спазвайте посочената полярност. Използвайте само алкални батерии. Не използвайте презареждащи се батерии.
4. Затворете капачето.

Почистване и поддръжка

1. Почиствайте везните с влажен парцал и внимавайте във вътрешността на везните да не навлиза вода. Не използвайте химически почистващи препарати или такива с абразивен ефект. Не потапяйте везните във вода!
2. Всички пластмасови части трябва да се почистват незабавно след контакт с мазни вещества, като подправки, оцет или дресинг. Петната по везните можете да почистите с лимонов сок!
3. Винаги дръжте везните в хоризонтално положение.

Инструкции за безопасност

- Везните са предназначени за претегляне на храни и са само за домашна употреба.
- Не правете нищо по вътрешните електрически вериги на уреда — възможно е да го повредите, при което гаранцията автоматично се прекратява.
- Везните трябва да се поставят на плоска, твърда и стабилна повърхност (не върху килими и др.) и трябва да се държат далеч от устройства, произвеждащи електромагнитни полета, за да се избегнат смущения.
- Пазете везните от уреди и вибрации и внимавайте да не ги изтървате на пода.
- Използвайте везните само в съответствие с инструкциите, дадени в настоящото ръководство. В случай на повреда уредът трябва да бъде ремонтиран само от квалифициран техник.
- Уредът не е предназначен за използване от лица (включително деца), чиито физически, сетивни или умствени способности или липсата на опит и знания не им позволяват да го използват по безопасен начин, освен когато те са наблюдавани или инструктирани как да го използват от лице, отговарящо за тяхната безопасност. Децата не бива да остават без наблюдение и да си играят с уреда.



Не изхвърляйте електрически уреди с несортираните домакински отпадъци; предавайте ги в пунктовете за събиране на сортирани отпадъци. Актуална информация относно пунктовете за събиране на сортирани отпадъци може да получите от компетентните местни органи. При изхвърляне на електрически уреди на сметищата е възможно в подпочвените води да попаднат опасни вещества, които след това да преминат в хранителната верига и да увредят здравето на хората.

За този уред е изготвена декларация за съответствие.

Emos spol.s r.o. декларира, че Цифрова кухненска везна отговаря на основните изисквания и други разпоредби на Директива. Оборудването може да се използва свободно в рамките на ЕС. Декларацията за съответствие е част от това ръководство и може да бъде намерена също на уебсайта <http://www.emos.eu/download>.

GARANCIJSKA IZJAVA

1. Izjavljamo, da jamčimo za lastnosti in brezhibno delovanje v garancijskem roku.
2. Garancijski rok prične teči z datumom izročitve blaga in velja 24 mesecev.
3. EMOS SI d.o.o jamči kupcu, da bo v garancijskem roku na lastne stroške odpravil vse pomanjkljivosti na aparatu zaradi tovarniške napake v materialu ali izdelavi.
4. Za čas popravila se garancijski rok podaljša.
5. Če aparat ni popravljen v roku 45 dni od dneva prijave okvare lahko prizadeta stranka zahteva novega ali vračilo plačanega zneska.
6. Garancija preneha, če je okvara nastala zaradi:
 - nestrokovnega-nepooblaščenega servisa
 - predelave brez odobritve proizvajalca
 - neupoštevanja navodil za uporabo aparata
7. Garancija ne izključuje pravic potrošnika, ki izhajajo iz odgovornosti prodajalca za napake na blagu.
8. Če ni drugače označeno, velja garancija na ozemeljskem območju Republike Slovenije.
9. Proizvajalec zagotavlja proti plačilu popravilo, vzdrževanje blaga, nadomestne dele in priklopne aparate tri leta po poteku garancijskega roka.
10. Naravna obraba aparata je izključena iz garancijske obveznosti. Isto velja tudi za poškodbe zaradi nepravilne uporabe ali preobremenitve.

NAVODILA ZA REKLAMACIJSKI POSTOPEK

Lastnik uveljavlja garancijski zahtevek tako, da ugotovljeno okvaro prijavi pooblaščen delavnici (EMOS SI d.o.o., Ob Savinji 3, 3313 Polzela) pisno ali ustno. Kupec je odgovoren, če s prepozno prijavo povzroči škodo na aparatu. Po izteku garancijskega roka preneha pravica do uveljavljanja garancijskega zahtevka. Priložen mora biti potrjen garancijski list z originalnim računom. EMOS SI d.o.o. se obvezuje, da bo aparat zamenjal z novim, če ta v tem garancijskem roku ne bi deloval brezhibno.

ZNAMKA: _____ Digitalna kuhinjska tehcnica

TIP: _____ EV025

DATUM IZROČITVE BLAGA: _____

Servis: EMOS SI, d.o.o., Ob Savinji 3, 3313 Polzela, Slovenija
tel: +386 8 205 17 21
e-mail: naglic@emos-si.si