



GLOA SLIM 500

## Výrobní program

obj. č.	název
7830	GLOA SLIM 500, bílá
7831	GLOA SLIM 500, bílá břidlice
7832	GLOA SLIM 500, černá břidlice

Charakteristika	Sálavý sušák ručníků
Napájení	230 V AC
výkon	500 W
Max. provozní teplota	+90 °C
Hmotnost	11 kg
rozměry	250 x 1000 x 40 mm
Napájecí přívod	1 m
Krytí / Třída ochrany	IP24 / II

- výrobek není určen pro děti, ani osoby se sníženými fyzickými, smyslovými nebo duševními schopnostmi nebo s nedostatečnými zkušenostmi a znalostmi, pokud není zajištěn řádný dohled dospělé osoby
- VAROVÁNÍ: některé části tohoto zařízení se mohou přehřát a způsobit popáleniny. Zvláštní pozornost věnujte dětem a zranitelným osobám
- zařízení lze čistit navlhčeným hadříkem nebo jakýmkoliv běžným výrobkem

## Určení výrobku

- vysoušení ručníků
- lze instalovat v koupelnách

## Legislativa

- výrobek je označen značkou CE a podle směrnic Evropského společenství LVD 2014/35/EU na něj bylo vydáno EU Prohlášení o shodě
- při instalaci musí být postupováno podle tohoto návodu a platných technických norem
- při konstrukci výrobku bylo omezeno použití nebezpečných látek v souladu se směrnicí RoHS 2002/95/EC
- výrobce je zapojen do systému zpětného odběru a využití elektrozařízení dle směrnice WEEE 2002/96/EC; po ukončení životnosti odevzdejte výrobek do separovaného odpadu
- výrobce je zapojen do systému zpětného odběru odpadů z obalů EKOKOM; po instalaci výrobku, prosíme, odevzdejte obal od výrobku do tříděného odpadu

## Zásady instalace

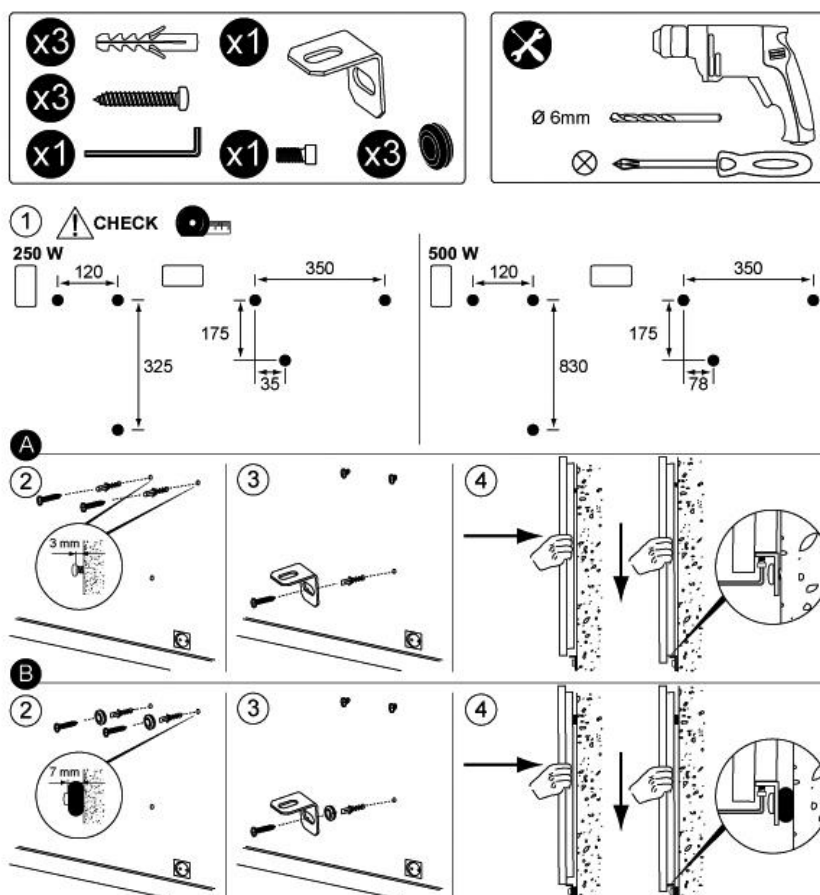
- při instalaci musí být postupováno podle projektu k zakázce a projekčních a montážních příruček dodavatele. V případě nejasností je třeba instalaci přerušit a kontaktovat dodavatele
- poškozený výrobek nesmí být instalován ani uveden do provozu
- výrobek musí být připojen přes proudový chránič s  $I_d = 30 \text{ mA}$
- topný okruh musí být ovládán vhodným regulátorem
- v koupelně lze výrobek instalovat v zóně 2 a 3; ve svislé i vodorovné poloze
- zásuvku pro napájení neumísťujte přímo pod zařízení

## Postup instalace

- součástí balení je montážní sada s nejnужnějším instalačním materiálem (hmoždinky, vruty a imbusový klíč). Hmoždinky dodávané s montážní sadou nelze použít na sádkartonové (duté) stěny
- upevněte zařízení ke stěně dle instrukcí vyobrazených níže:  
možnost A: Vzdálenost zařízení od stěny 3 mm  
možnost B: Vzdálenost zařízení od stěny 7 mm

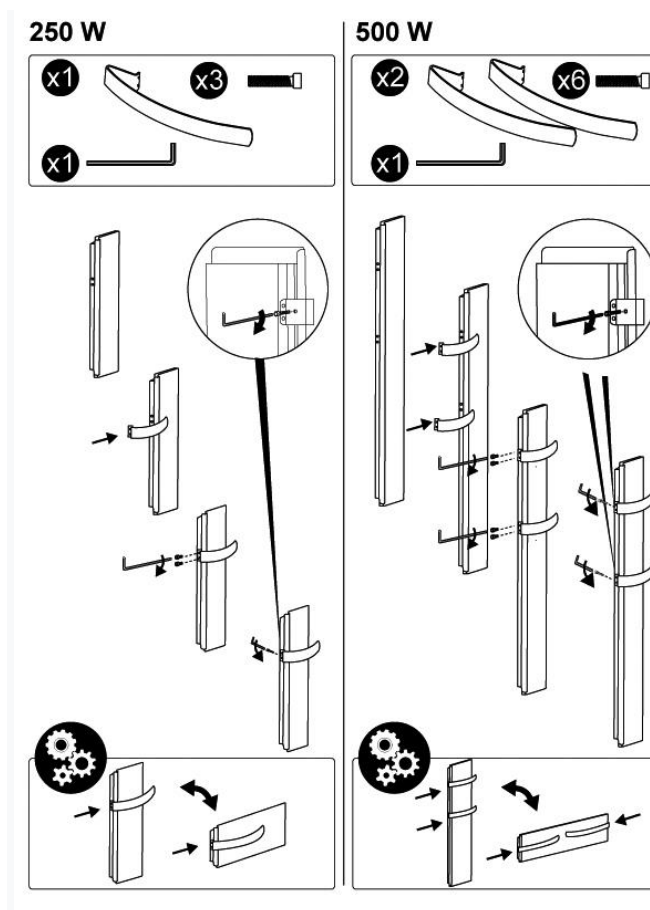
Před vrtáním zkontrolujte rozteče vrtaných otvorů a jejich nivelitu.

Rozměry jsou uvedeny v mm



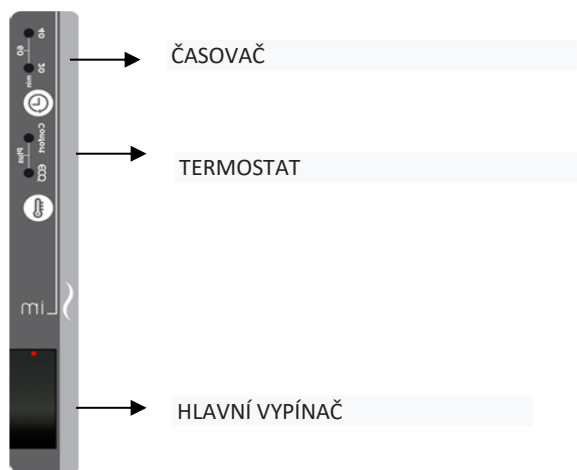
## Instalace zaoblených držáků pro osušky

- zaoblené držáky pro osušky je možné připevnit na zařízení, které bylo nainstalováno jak vertikálně, tak i horizontálně



## Spuštění a nastavení

Zařízení může být provozováno bez interního termostatu (bez měření teploty) nebo s využitím interního termostatu (s měřením teploty)

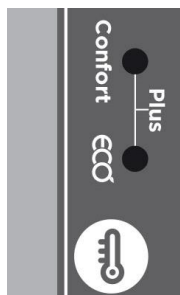


## NEPŘETRŽITÝ PROVOZ

- zařízení v tomto režimu trvale vysouší osušky bez ohledu na teplotu v místnosti.
- chcete-li zařízení zapnout, zapojte napájecí kabel do síťové zásuvky a stiskněte hlavní vypínač pod ovládacím panelem do polohy zapnuto. Bliká-li kontrolka, zařízení pracuje v nepřetržitém režimu
- chcete-li zařízení vypnout, opět stiskněte hlavní vypínač do polohy vypnuto, zařízení se vypne

### PROVOZ S INTERNÍM TERMOSTATEM



- uživatel může nastavit teplotu při které dojde k deaktivaci vysoušení osušek.
- chcete-li zařízení zapnout, zapojte napájecí kabel do síťové zásuvky a stiskněte hlavní vypínač pod ovládacím panelem do polohy zapnuto. Bliká-li kontrolka, zařízení pracuje v nepřetržitém režimu
- pro nastavení teploty stiskněte tlačítko se symbolem teploměru
- indikace nastavené teploty pomocí rozsvícených kontrolky:

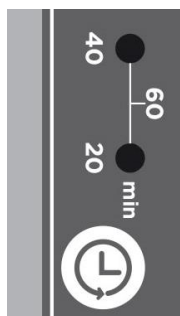



ECCO: 19 °C  
Confort: 21 °C  
Plus (obě kontrolky svítí): 23 °C

- stisknutím tlačítka teploty po dobu 2 sekund zhasnou všechny kontrolky a zařízení začne pracovat v nepřetržitém režimu (provoz bez interního termostatu).

### REŽIM ČASOVAČE

- zařízení bude pracovat po uživatelem nastavenou dobu.
- stisknutím tlačítka  nastavte interval, po který bude zařízení trvale v provozu  
Opakovaným stisknutím tlačítka  lze nastavit provozní interval 20, 40 nebo 60 minut



- po uplynutí naprogramovaného času dojde k deaktivaci vysoušení
- funkci časovače deaktivujete stisknutím tlačítka , dokud nezhasnou obě kontrolky u časových intervalů.